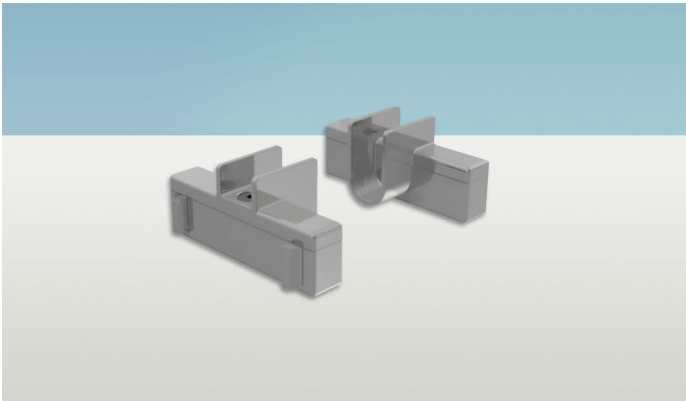


Regalsystem Amari 200

- ▶ Zubehör
- ▶ Schrankrohlager Typ B, Bodenecklager

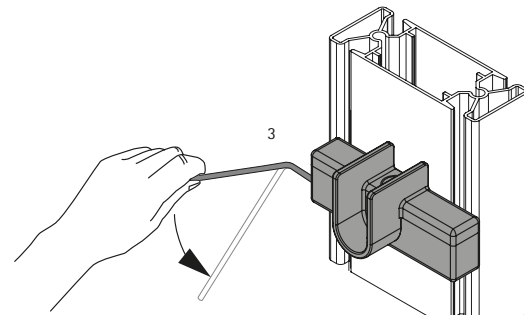
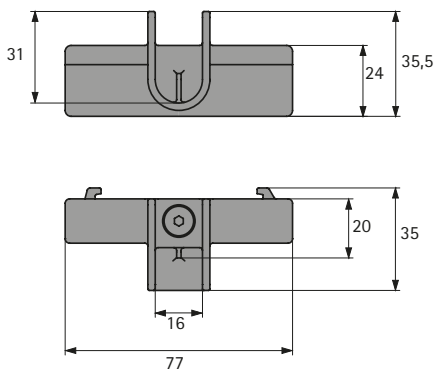
Schrankrohlager Typ B Amari 200



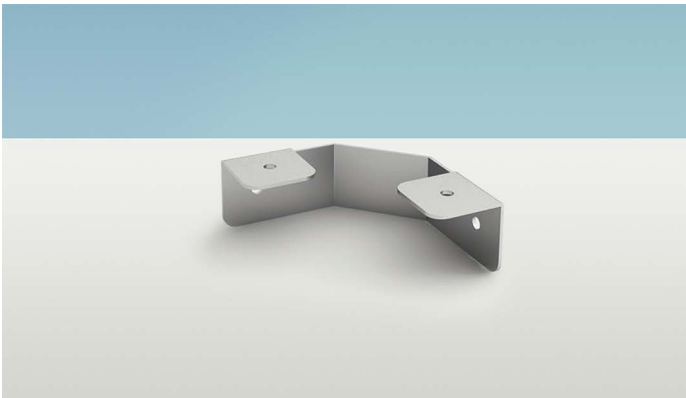
- ▶ Belastbarkeit 20 kg
- ▶ Passend für Schrankrohre 30 mm x 15 mm, z. B. Bestell-Nr. 9 079 590, siehe Seite 973
- ▶ Klemmbefestigung
- ▶ Zinkdruckguss Aluminium Optik

Set besteht aus:
▶ 2 Stück Schrankrohlager

Bestell-Nr.	VE
9 132 971	1 Set



Bodenecklager Amari 200



- ▶ Ecklager für Holzböden bei 90°-Eckkonstruktionen
- ▶ Zum Anschrauben
- ▶ Stahl pulverbeschichtet silber

Bestell-Nr.	VE
9 132 972	1 St.

