

Beschlagsysteme zur Organisation am Schreibtisch

- ▶ Schreibtischcontainer und Schmalcontainer Systema Top 2000 für Holzmöbel
- ▶ Schreibmaterialschalen

Materialschalen



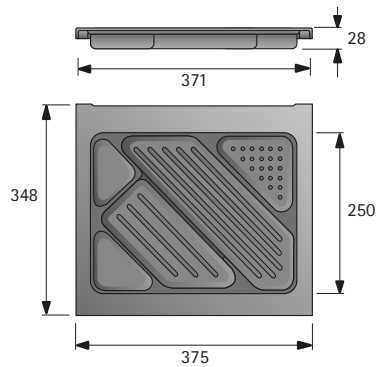
- ▶ Für Schreibutensilien
- ▶ Für verdeckten Einbau der Auszugsführungen
- ▶ Werkzeuglose Aufschiebmontage
- ▶ Kunststoff

Hinweise:

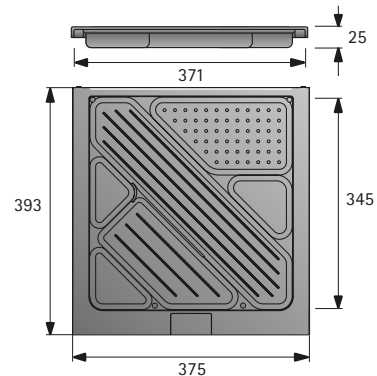
- ▶ Blendenanbindung bitte separat bestellen

Höhe mm	Bestell-Nr. / Farbe		VE
	Aluminium Optik	schwarz	
28 mm für Minicontainer	9 082 379	9 065 669	1/25 St.
25	9 007 183	1 079 061	1/25 St.
40	9 111 484	9 086 348	1/15 St.
25 mm für Schmalcontainer	9 082 132	9 082 130	1/25 St.

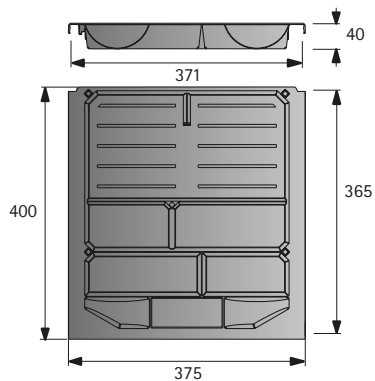
Höhe 28 mm für Minicontainer



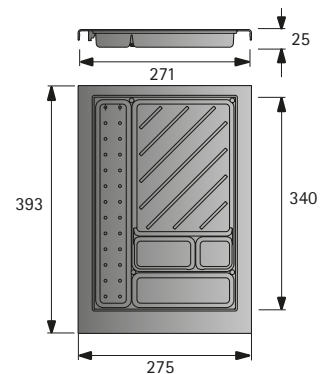
Höhe 25 mm



Höhe 40 mm



Höhe 25 mm für Schmalcontainer



Hinweise

- ▶ Blendenanbindung

1089



hettich.com/short/25486b