

# Öffnungssystem für grifflose Möbelfronten

- ▶ Push to open Silent für Drehtüren
- ▶ Zum Anschrauben

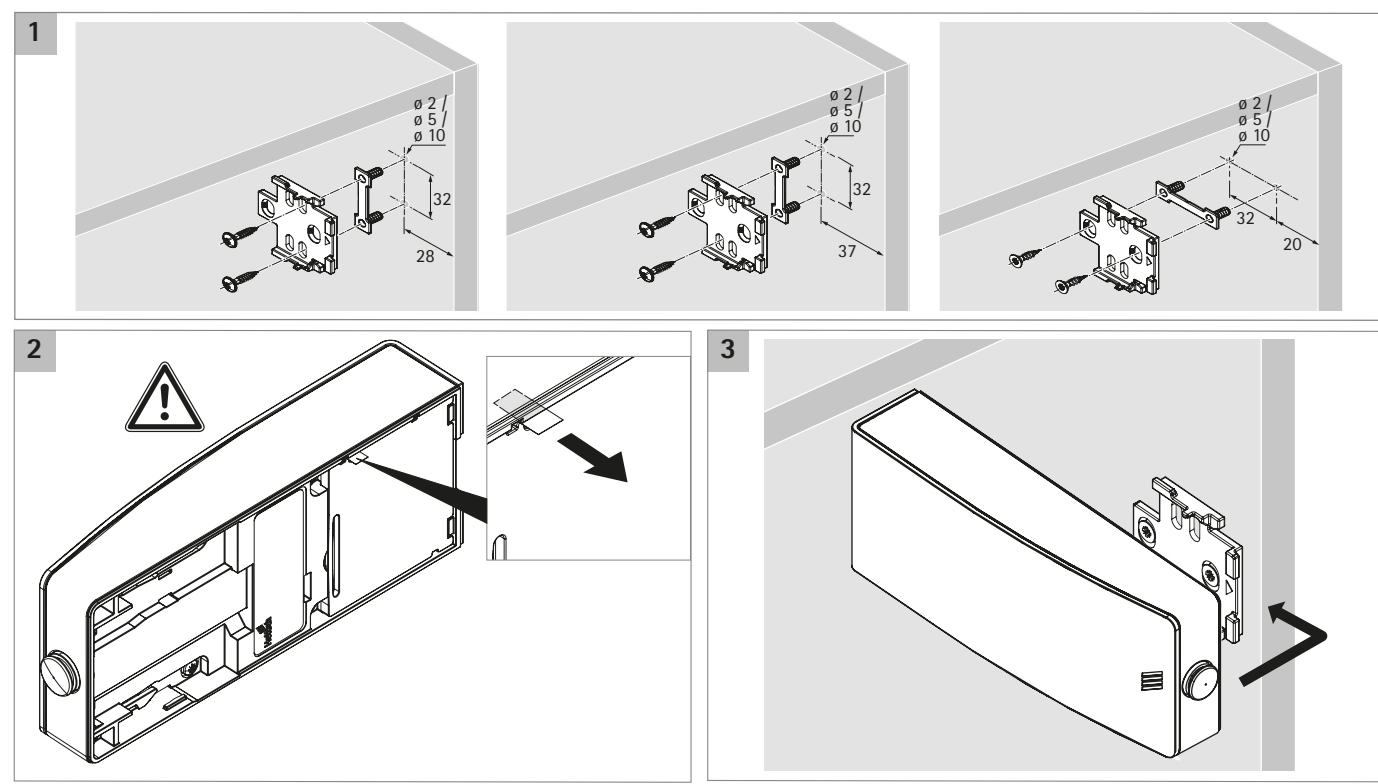
## Push to open Silent für Drehtüren



- Set besteht aus:
- ▶ 1 Stück Push to open Silent
  - ▶ 1 Beutel mit Befestigungselementen
  - ▶ 1 Stück Montageanleitung

Farbe	Bestell-Nr.	VE
anthrazit	9 239 087	1 Set
weiß	9 239 088	1 Set
grau	9 239 099	1 Set

## Montage



[hettich.com/short/e891fd](https://hettich.com/short/e891fd)



[hettich.com/short/7f5d62](https://hettich.com/short/7f5d62)