

Beschlagsysteme zur Organisation am Schreibtisch

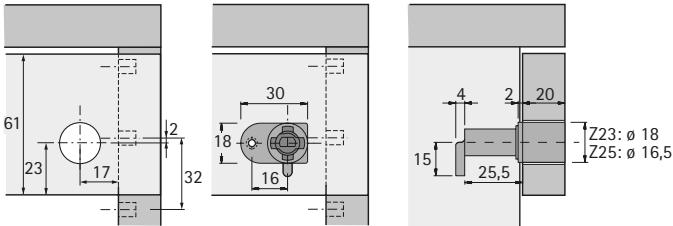
- ▶ Schließsystem Stop Control Plus, Systema Top 2000
- ▶ Zylinderhebelschloss

Zylinderhebelschloss Prestige 2000

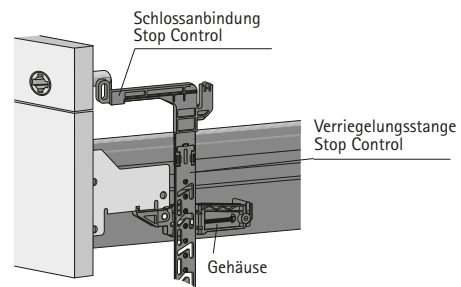
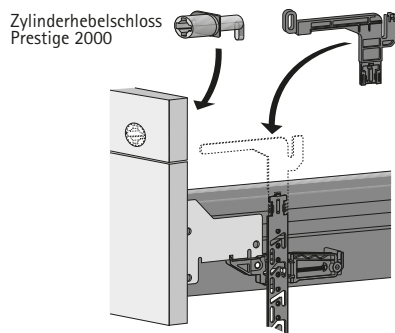


- ▶ Für austauschbare Innenzylinder:
Ohne Berücksichtigung eines Schließplans die Schlösser in der Werkstatt montieren und später vor Ort den Innenzylinder mit der gewünschten Schließung einsetzen
- ▶ Innenzylinder bitte separat bestellen

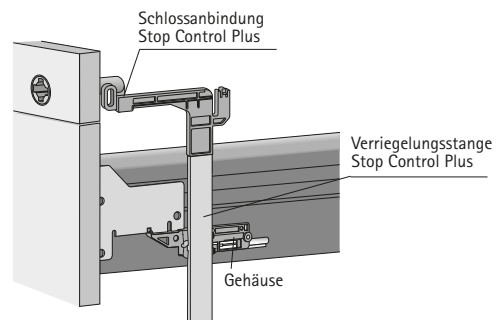
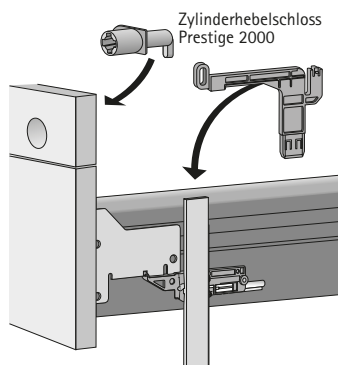
Durchmesser mm	Für Innenzylinder	Bestell-Nr.	VE
18	Z23	0 074 879	1 St.



Einbausituation für Stop Control / Dämpfung Silent System / Push to open



Einbausituation für Stop Control Plus / Dämpfung Silent System / Push to open



Hinweise

- ▶ Innenzylinder

692



hettich.com/short/534325