

Verriegelungssystem für Schubkästen

▶ Verriegelungsstangen Stop Control

Verriegelungsstangen Stop Control, Lochreihe 32 mm, einseitig



- ▶ Verhindert das Herausziehen oder Herauslaufen von zwei oder mehr Schubkästen
- ▶ Für einseitige Verriegelung

Hinweise:

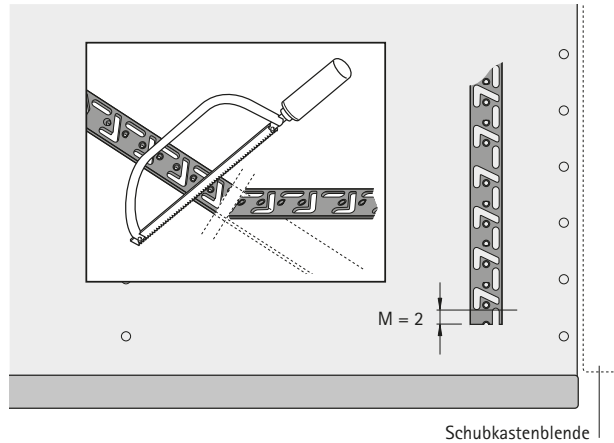
- ▶ Kürzen der Verriegelungsstangen möglich

Länge HE**	Lichtes Innenmaß (mm)*	Bestell-Nr.	VE
6	381	1 056 659	1/200 St.
6,5	413	1 056 660	1/200 St.
7	445	1 056 661	1/200 St.
7,5	477	1 056 662	1/200 St.
8	509	1 054 629	1/200 St.
8,5	541	9 283 339	1 Set
9	573	9 278 253	1 Set
10	637	9 278 254	1 Set
10,5	669	9 278 255	1 Set

* Lichtes Innenmaß = gewünschte Höheneinheiten (32 Raster) - 3 mm Auflage der unteren Blende

** 1 Höheneinheit HE = 64 mm = 2 x 32 mm

Kürzen der Verriegelungsstange Stop Control



Wird eine Stop Control Verriegelungsstange gekürzt, so ist ein Mindestabstand $M = 2$ mm einzuhalten

Achtung:

Werden Verriegelungsstangen zusammengeklipst, darf in diesem Bereich keine Auszugsführung mit Gehäuse zum Einsatz kommen, da die Gehäuse hier keine Funktion haben.



hettich.com/short/7dd3e0