

# Beschlagsysteme zur Organisation mit Schrankwänden

- ▶ Zubehör Systema Top 2000
- ▶ Organisationselemente

## Fachteiler

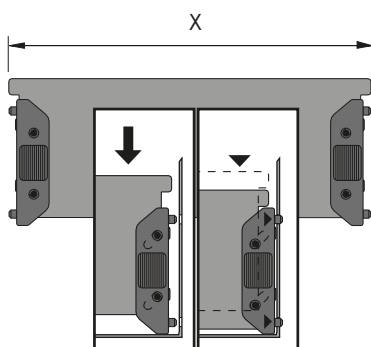


- ▶ Stahl pulverbeschichtet

Hinweise:

- ▶ Weitere Abmessungen auf Anfrage

DIN-Format	Maß X mm	Bestell-Nr. / Farbe		VE
		Aluminium Optik	schwarz	
A5	210	9 013 535	1 049 068	1/35 St.
A6	150	9 011 488	1 040 175	1/50 St.



[hettich.com/short/9622ce](https://www.hettich.com/short/9622ce)