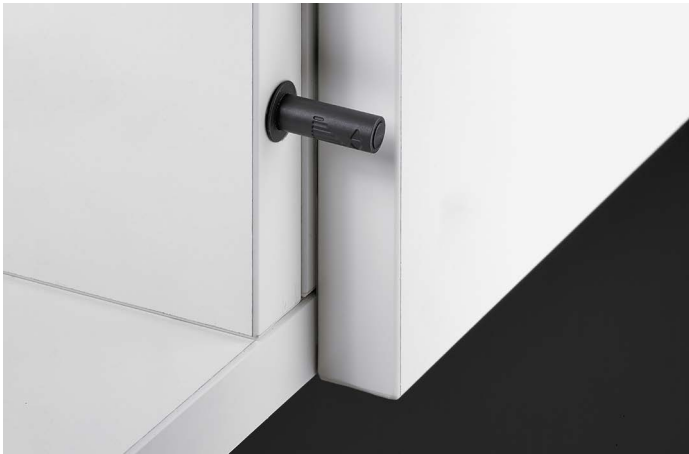


Öffnungssystem für grifflose Möbelfronten

- ▶ Push to open Pin Strong zum Einbohren
- ▶ Für Scharniere mit Schließautomatik



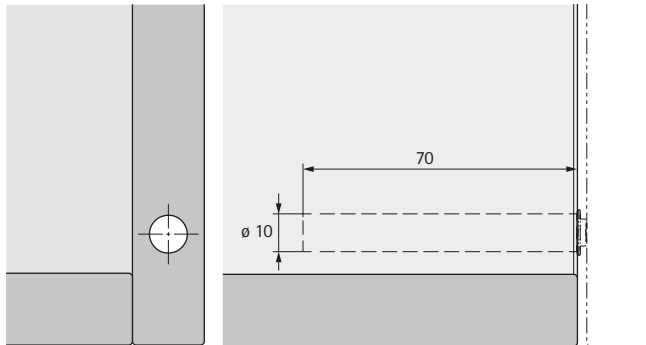
- ▶ Für die Anwendung mit Automatikscharnieren
- ▶ Für den Einsatz in Kombination mit z. B. besonders hohen und / oder schweren Türen
- ▶ Patrone erkennbar an der roten Endkappe
- ▶ Für voll vorliegende Türen
- ▶ Großzügiger Verstellbereich von 6 mm
- ▶ Auslösehuh 1,4 mm
- ▶ Kunststoff

Push to open Pin Strong



Artikel	Bestell-Nr. / Farbe			VE
	anthrazit	lichtgrau	weiß	
Langhub	9 089 638	9 089 613	9 089 599	1/25 St.

Bohrbild für Langhub, vorliegende Tür



Hinweise

- ▶ Verwendung Varianten siehe „Einsatzbereiche / Anwendungsempfehlungen“ 112 - 113
- ▶ Montage siehe „Technische Informationen“ 124 - 126



hettich.com/short/545b59