

# Tischgestell LegaDrive Systems

- ▶ Komponenten
- ▶ Elektronik

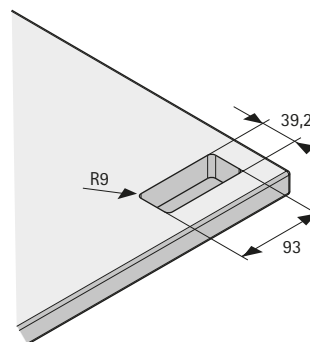
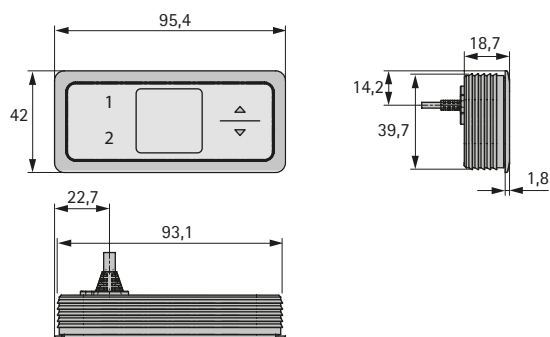
## Handschalter Touch Inlay



- ▶ Mit hochwertiger Touch Oberfläche
- ▶ Tasten für Auf und Ab
- ▶ Display mit digitaler Anzeige der Tischhöhe (cm oder inch)
- ▶ 2 Speicherfunktionen
- ▶ Einfache Montage / Fixierung in der Tischplatte dank Gummimanschette (keine Schrauben notwendig)
- ▶ Kunststoff schwarz

Artikel	Bestell-Nr.	VE
Handschalter Touch Inlay	9 155 201	1/25 St.

## Einbaumaße Handschalter Touch Inlay



## Handschalter Touch Comfort FX



- ▶ Mit hochwertiger Touch Oberfläche
- ▶ Mit Tasten für Auf und Ab
- ▶ Display mit digitaler Anzeige der Tischhöhe (cm oder inch)
- ▶ 4 Speicherpositionen
- ▶ Montage unter der Tischplatte
- ▶ Kunststoff schwarz

Artikel	Bestell-Nr.	VE
Handschalter Touch Comfort FX	9 277 961	1 St.

## Einbaumaße Handschalter Touch Comfort FX

