

Standard-Tischbein

- ▶ Jengo
- ▶ Klappbares Tischbein aus Stahl

Jengo

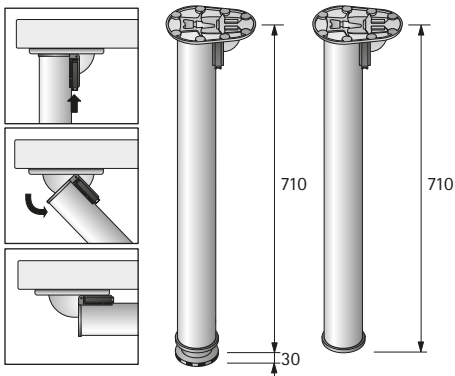


- ▶ Länge 710 mm
- ▶ Durchmesser 50 mm
- ▶ Höhenverstellung + 30 mm stufenlos bis Länge 740 mm
- ▶ Belastbarkeit 150 kg pro Tischbein
- ▶ Die Tischplatte muss qualitativ auf diesen Belastungsbereich ausgelegt sein
- ▶ Stahl

Set besteht aus:

- ▶ 4 Stück Tischbeine
- ▶ Befestigungsmaterial

Oberfläche	Bestell-Nr.	VE
schwarz matt	0 046 693	1 Set
verchromt, hochglanz	0 046 694	1 Set
Edelstahl Optik	9 078 548	1 Set



Hinweise

- ▶ Oberflächen 1308



[hettich.com/short/855a0e](https://www.hettich.com/short/855a0e)