

Standard-Tischbein

- ▶ Jengo
- ▶ Klappbares Tischbein aus Aluminium

Jengo

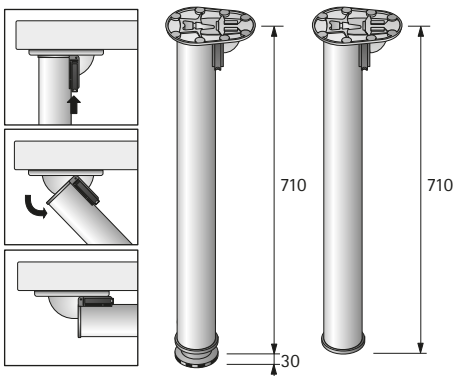


- ▶ Länge 710 mm
- ▶ Durchmesser 50 mm
- ▶ Höhenverstellung + 30 mm stufenlos bis Länge 740 mm
- ▶ Belastbarkeit 150 kg pro Tischbein
- ▶ Die Tischplatte muss qualitativ auf diesen Belastungsbereich ausgelegt sein
- ▶ Aluminium Riffeldesign

Set besteht aus:

- ▶ 4 Stück Tischbeine
- ▶ Befestigungsmaterial

Bestell-Nr.	VE
0 046 066	1 Set



hettich.com/short/0beaf0