

# Aufschiebe-Topfscharnier

- ▶ Perfekt
- ▶ Für Winkelansläge 90°, Öffnungswinkel 95°

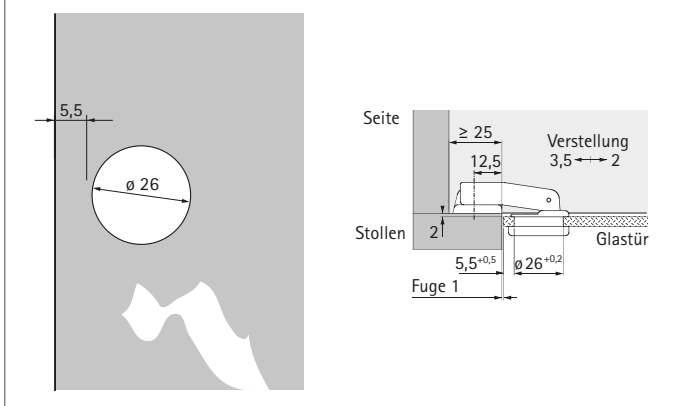
## Perfekt 5204 W90



- ▶ Automatikscharnier mit Aufschiebetechnik und kurzem Seitenteil
- ▶ Qualitätseinstufung nach EN 15570, Level 2
- ▶ Einsetzbar für Schränke mit vorgesetztem Stollen
- ▶ Für Winkel 90° zwischen Seite und Stollen
- ▶ Für einliegende Türen aus Glas
- ▶ Für Glasdicke 4,0 - 6,5 mm
- ▶ Topfdurchmesser 26 mm
- ▶ Befestigung mit Senkkopfschrauben  $\varnothing 3,5 \times 16$  mm
- ▶ Höhenverstellung über Montageplatte + 1,5 mm / - 1,5 mm
- ▶ Material Scharnierarm / Montageplatte Stahl vernickelt
- ▶ Material Scharniertopf Kunststoff schwarz

Bestell-Nr.	VE
0 069 607	1/10 Set

## Planungsmaße



## Zierkappen Typ A



Oberfläche	Bestell-Nr.	VE
<b>1</b> verchromt hochglanz	0 040 341	1/50 Set
<b>2</b> vernickelt matt	0 070 712	1/50 Set

Set inkl. Kappenaufnahme und Befestigungsschrauben. Für Glasdicken 5,5 - 6,5 mm separate Befestigungsschraube 9 082 429 bestellen.

## Zierkappen Typ B



Oberfläche	Bestell-Nr.	VE
<b>1</b> verchromt hochglanz	0 040 495	1/50 Set
<b>2</b> vernickelt matt	0 070 713	1/50 Set

Set inkl. Kappenaufnahme und Befestigungsschrauben. Für Glasdicken 5,5 - 6,5 mm separate Befestigungsschraube 9 082 429 bestellen.



[hettich.com/short/3e60bc](https://hettich.com/short/3e60bc)