

Spezialscharnier

- ▶ **Stabilo 72**
- ▶ **Zum Einfräsen, Öffnungswinkel 180°**

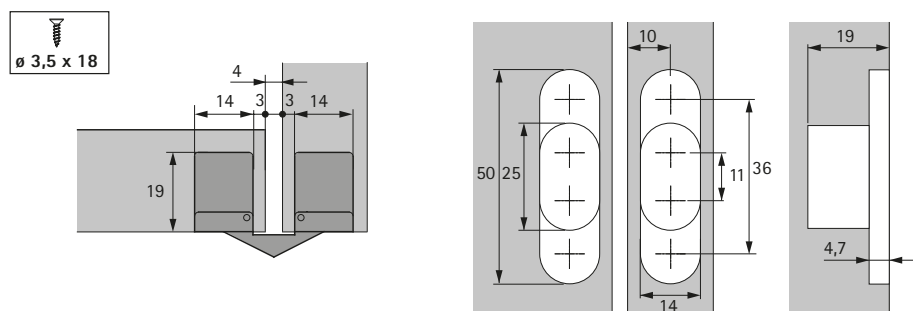


- ▶ Für vielfältige Anwendungen (Drehtüren, Falttüren, Klappen, Truhendeckel, etc.)
- ▶ Zum Einfräsen, Fräsdurchmesser 14 mm
- ▶ Öffnungswinkel 180°
- ▶ Bei Anwendung als Klappenscharnier zusätzlich Klappenhalter verwenden
- ▶ Zinkdruckguss vernickelt

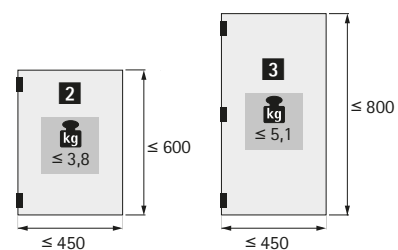
Stabilo 72

Bestell-Nr.	VE
0 044 797	1/10 St.

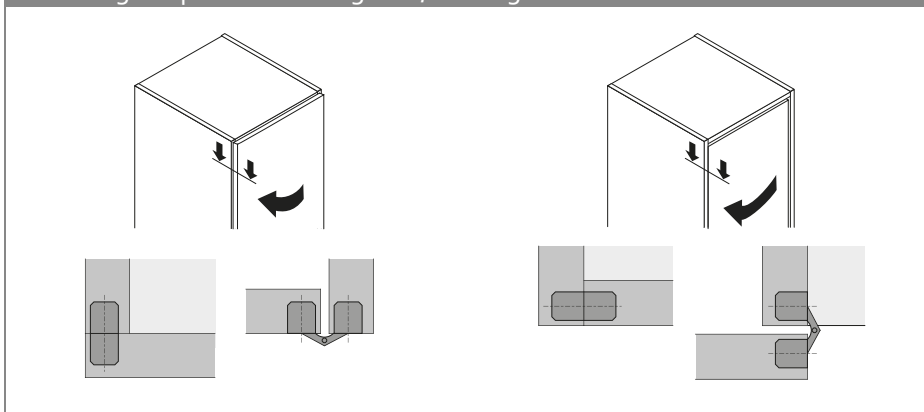
Fräsbild



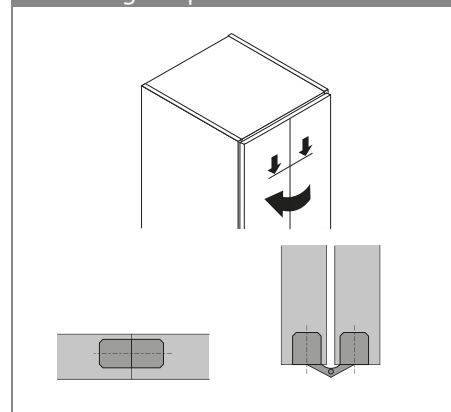
Hinweis



Anschlagbeispiel Tür vorliegend / einliegend



Anschlagbeispiel Falttür



hettich.com/short/a6baf7