

Sonstige Klappenbeschläge

- ▶ Klappenstütze
- ▶ Lift Basic

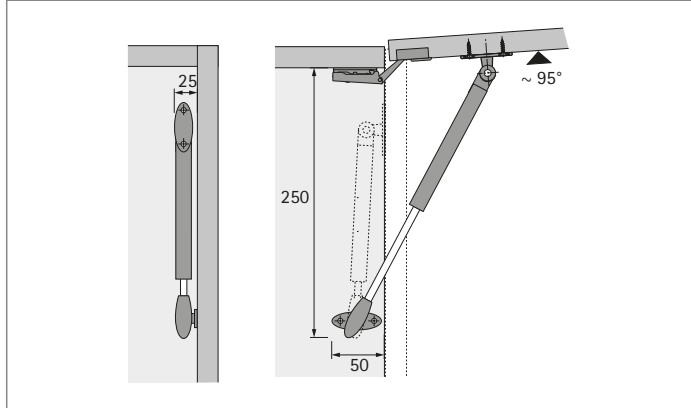
Lift Basic



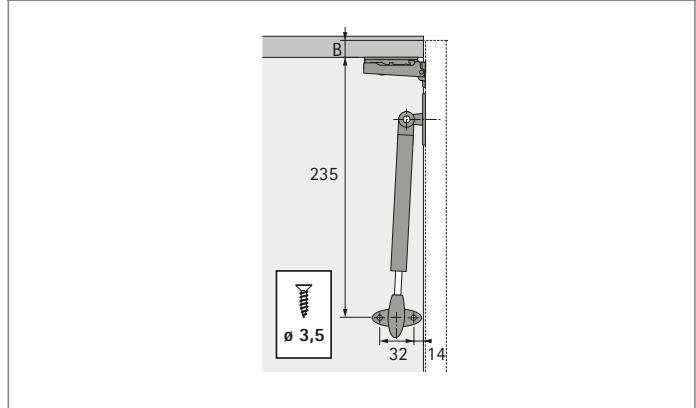
- ▶ Für Holzfronten oder Holzrahmenfronten
- ▶ Klappengewicht inkl. Griff max. 3,2 kg (bei Einsatz von 2 Beschlägen)
- ▶ Klappenmaße: Höhe max. 400 mm, Breite max. 600 mm
- ▶ Einseitig oder beidseitig einsetzbar
- ▶ Rechts oder links einsetzbar
- ▶ Klappe muss oben mit Topfscharnieren angeschlagen werden, bitte separat bestellen
- ▶ Stahl Silber Optik / Kunststoff grau

Bestell-Nr.	VE
9 079 593	1 St.

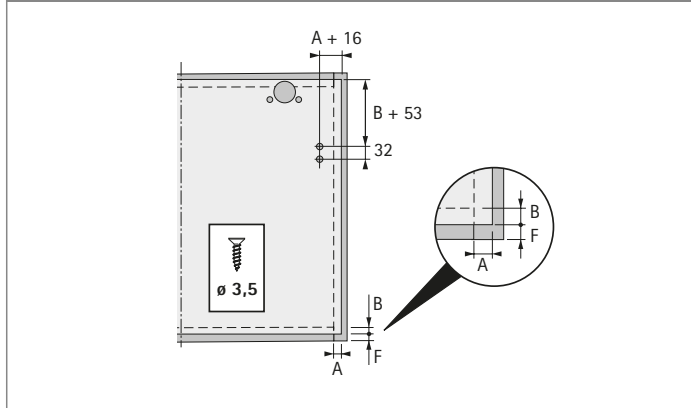
Abmessungen und Öffnungsmaße



Bohrbild Korpus



Bohrbild Klappe



Einsatzbereich

max. Höhe mm	max. Breite mm	Anzahl
300	400	1
400	600	2

Anzahl einzusetzender Beschläge abhängig von den Klappenmaßen basierend auf Spanplatte 19 mm, 700 kg / m³

Hinweise

▶ Topfscharniere	20 - 21
------------------	---------



hettich.com/short/693388