

# Sonstige Klappenbeschläge

- ▶ Klappenhalter
- ▶ KH

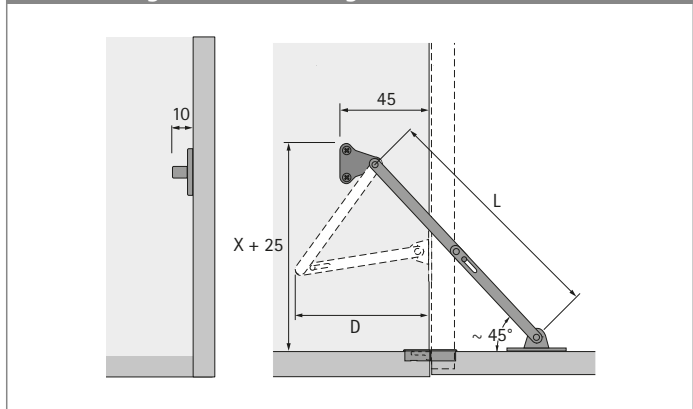
## KH



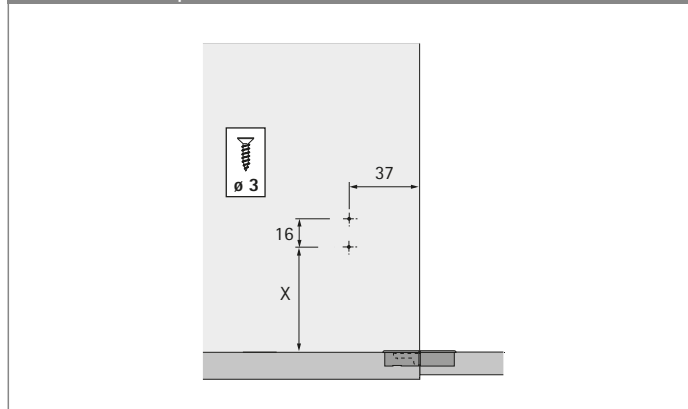
- ▶ Für Holzfronten oder Holzrahmenfronten
- ▶ Einseitig oder beidseitig einsetzbar
- ▶ Rechts oder links einsetzbar
- ▶ Klappe muss unten mit Klappenscharnieren angeschlagen werden, bitte separat bestellen
- ▶ Stahl vernickelt

| Länge L mm | Bestell-Nr. | VE       |
|------------|-------------|----------|
| 200        | 0 013 233   | 1/10 St. |
| 250        | 0 013 235   | 1/10 St. |

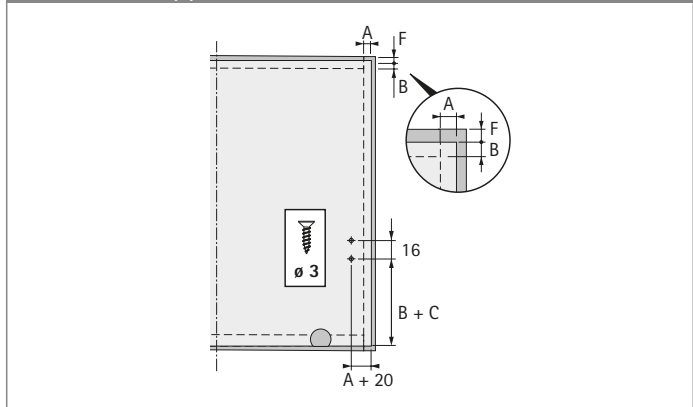
## Abmessungen und Öffnungsmaße



## Bohrbild Korpus



## Bohrbild Klappe



## Einbaumaße

| Länge L mm | Maß D mm | Maß X mm |
|------------|----------|----------|
| 200        | 110      | 140      |
| 250        | 130      | 177      |

Maß C abhängig vom verwendeten Scharnier. Bitte Probeanschlag durchführen!

## Hinweise

- ▶ Klappenscharniere 183 - 184



[hettich.com/short/753e2a](https://hettich.com/short/753e2a)