

Spezialscharnier

- ▶ Aufschraubcharnier
- ▶ Öffnungswinkel 165 - 130°

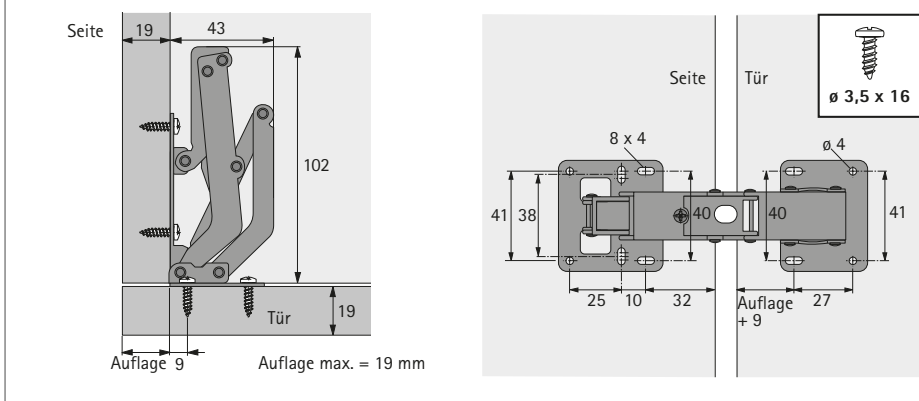


- ▶ Aufschraubcharnier mit Schließautomatik
- ▶ Für alle Anwendungsbereiche, wo keine Topfbohrung möglich ist
- ▶ Für vorliegende und einliegende Türen
- ▶ Öffnungswinkel 165°
- ▶ Öffnungswinkel stufenlos per Einstellschraube auf 130° reduzierbar
- ▶ Stahl vernickelt

Aufschraubcharnier

Bestell-Nr.	VE
0 020 046	1/50 St.

Vorliegende Tür: Anschlagbeispiel / Bohrbild



Montageabfolge

- ▶ Scharnier durch die Langlöcher verschrauben
- ▶ Tür ausrichten
- ▶ Zusätzliche Schrauben in die Rundlöcher setzen

Einliegende Tür: Anschlagbeispiel / Bohrbild

