

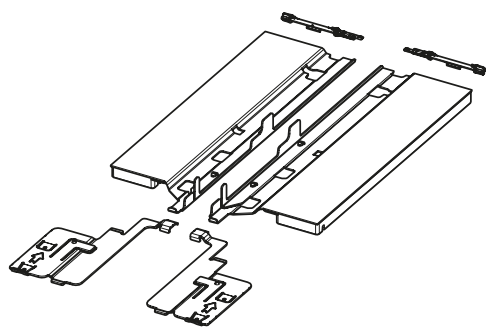
Doppelwandiges Schubkastensystem ArciTech

- ▶ Auszugsführung Actro mit Silent System
- ▶ Push to open Silent



- ▶ Öffnungssystem kombiniert mit Silent System
- ▶ Minimaler Blendenspalt 2,5 mm möglich
- ▶ Für eine optimale Funktion und einen optimalen Auslösebereich wird der Einsatz einer Synchronisation empfohlen
- ▶ Mit dem flexiblen Adapter ist eine Synchronisation auch bei gebogenen oder schrägen Fronten möglich
- ▶ Beim Schubkasten 3-dimensionale, beim Frontauszug 4-dimensionale Fronteinstellung
- ▶ Schubenergiespeicher unterstützt langsames Einfahren
- ▶ Geführtes Schließen / Öffnen durch Ziehen möglich
- ▶ Werkzeuglose Montage
- ▶ Für alle Schubkastennennlängen und ab 275 mm Korpusbreite einsetzbar

Öffnungssystem Push to open Silent für ArciTech



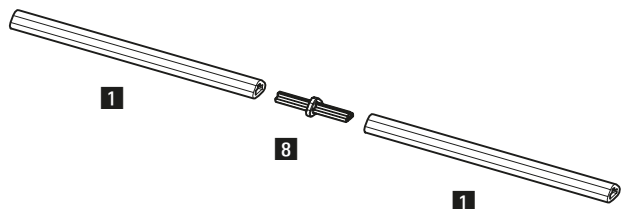
- ▶ Für eine optimale Funktion und einen optimalen Auslösebereich wird der Einsatz einer Synchronisation empfohlen

Set besteht aus:

- ▶ 1 Stück Push to open Silent Einheit, links und rechts
- ▶ 1 Stück Aktivator, links und rechts
- ▶ 2 Stück Adapter für Synchronisation

Gesamtgewicht kg	Belastungs-kategorie Actro	Nennlänge mm	Bestell-Nr.	VE
< 10	XS	270 - 350	9 241 038	1 Set
8 - 20	L	270 - 650	9 241 049	1 Set
10 - 40	L	350 - 650	9 241 050	1 Set
20 - 70	XL	450 - 650	9 241 051	1 Set

Synchronisationsstange und Verbinder



Synchronisationsstange:

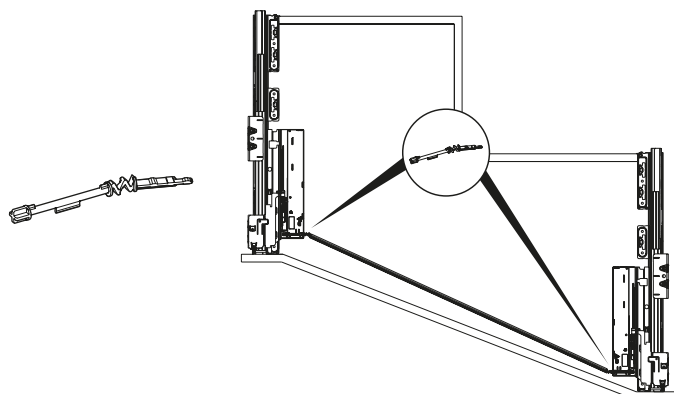
- ▶ Zum Selbstablängen
- ▶ Länge 2000 mm
- ▶ Aluminium eloxiert

Verbinder:

- ▶ Zur Verlängerung / Verschnittoptimierung der Synchronisationsstange
- ▶ Kunststoff grau

Artikel	Bestell-Nr.	VE
1 Synchronisationsstange	9 236 718	1/100 St.
8 Verbinder	9 221 295	1/20 St.

Flexibler Adapter



- ▶ Für den Einsatz bei tiefenversetzten Auszugsführungen mit schrägen oder gebogenen Fronten
- ▶ Ersetzt den Adapter zur Synchronisation im Set Push to open Silent

Bestell-Nr.	VE
9 262 213	1/20 St.