

Elektromechanisches Öffnungssystem Easys

- ▶ Für AvanTech YOU / ArciTech sowie Actro YOU / Actro 5D / Quadro mit Holzschubkästen
- ▶ Einzelne Anwendung

Anwendungsbeispiel



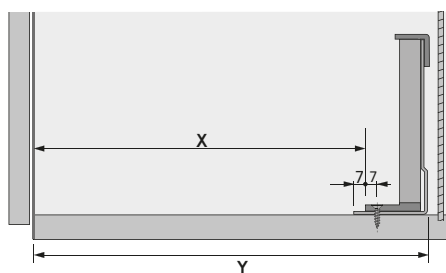
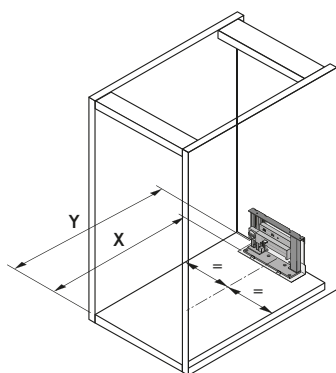
- ▶ Ideal für Mülleimeranwendung
- ▶ Geeignet zum Nachrüsten
- ▶ Einfache Montage durch wenige Bauteile: Anschluss direkt am Netzteil (maximal eine Antriebseinheit pro Netzteil)
- ▶ Keine Adresseinstellung erforderlich
- ▶ Keine Synchronisierung möglich
- ▶ Nicht kompatibel mit elektrischen Systembauteilen 336 - 343

Set besteht aus:

- ▶ 1 Stück Antriebseinheit
- ▶ 1 Stück Montagewinkel
- ▶ 1 Stück Netzteil
- ▶ 1 Stück Netzkabel Europa (Typ C) oder UK (Typ G)
- ▶ 1 Stück Netzteilhalter
- ▶ 4 Stück Puffer zum Einbohren in die Front
- ▶ 1 Stück Bohrlehre Front
- ▶ 1 Stück Bohrtiefenbegrenzer
- ▶ 1 Stück Ankörnschablone
- ▶ Befestigungsmaterial
- ▶ 1 Stück Rückwandwinkel 11 mm (nur für ArciTech mit Stahlrückwand)

Artikel	Bestell-Nr.	VE
Set mit Netzkabel Europa (Typ C)	9 115 909	1 Set
Set mit Netzkabel UK (Typ G)	9 117 527	1 Set

Planungsmaße



Mindestplatzbedarf	X mm	Y mm
AvanTech YOU mit Holz- / Aluminiumrückwand	Nennlänge - 14	Nennlänge + 31
AvanTech YOU mit Stahlrückwand*	Nennlänge - 22	Nennlänge + 23
ArciTech mit Holz- / Aluminiumrückwand	Nennlänge - 13	Nennlänge + 32
ArciTech mit Stahlrückwand*	Nennlänge - 19	Nennlänge + 26
Actro YOU / Actro 5D mit Holzschubkästen	Nennlänge - 14	Nennlänge + 31
Quadro mit Holzschubkästen	Schubkastenlänge - 4	Schubkastenlänge + 42

* Einsatz eines Rückwandwinkels erforderlich, siehe Seite 340