

Elektromechanisches Öffnungssystem Easys

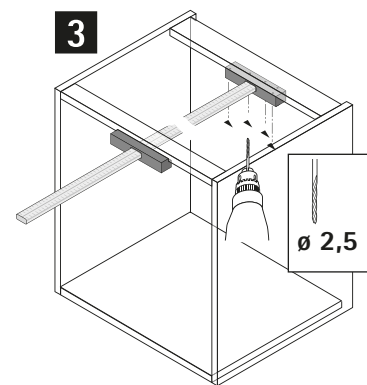
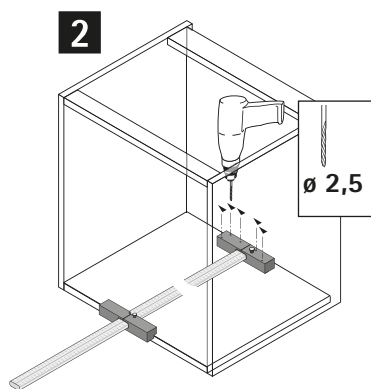
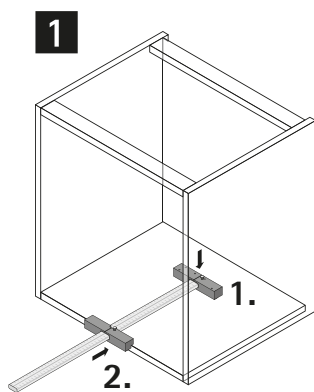
- ▶ Für AvanTech YOU / ArciTech sowie Actro YOU / Actro 5D / Quadro mit Holzschubkästen
- ▶ Verarbeitungstechnik

Korpusbohrlehre Easys



- ▶ Zum Bohren der Befestigungspositionen der Profilaufnahmen oder des Montagewinkels
- ▶ Zum Markieren der Durchgangsbohrung zur Kabelführung nach unten

Bestell-Nr.	VE
9 086 400	1 St.



hettich.com/short/30d4d7