

Führungssysteme für Holzschubkästen

- ▶ Vollauszug KA 4532 mit Push to open für Seitenmontage
- ▶ Belastungsklasse 35 kg

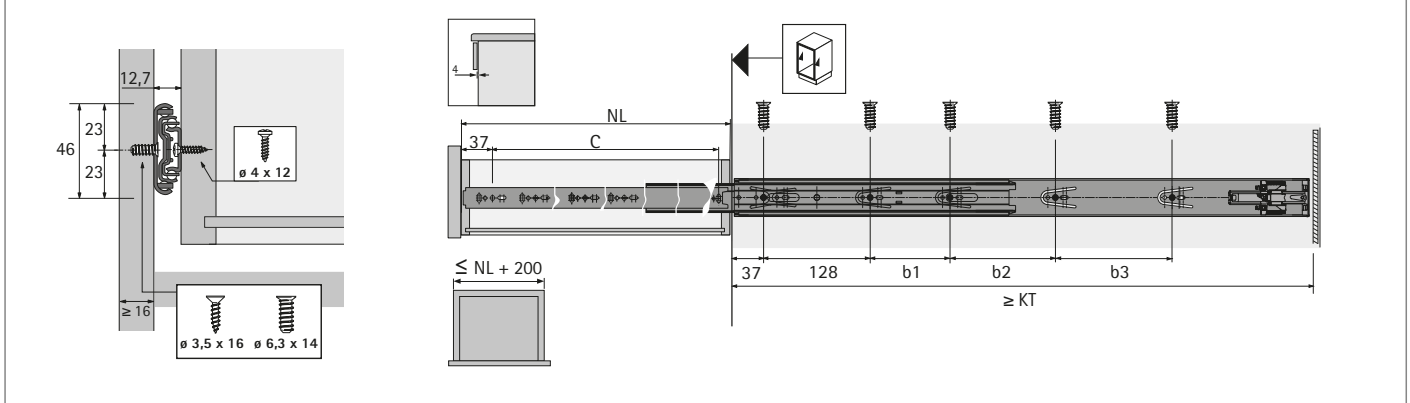


- ▶ Integrierter Öffnungsmechanismus **Push to open**
- ▶ Mit Hilfe eines Entriegelungshebels kann der Schubkasten problemlos herausgenommen und wieder eingesetzt werden.
- ▶ Leichter Lauf und hohe Seitenstabilität durch exakte Führung
- ▶ Für Bodenvarianten genutzt, gefälzt oder bündig
- ▶ Belastbarkeit nach EN 15338, Level 2
- ▶ Stahl verzinkt, blau passiviert
- ▶ Bei Nennlänge 300 beträgt der Auszugsweg nur 293 mm

Kugelauszug KA 4532 Push to open, 12,7 mm Einbaubreite

Nennlänge / Schubkastenlänge NL mm	Mindestkorpustiefe KT mm	Lochabstand b1 mm	Lochabstand b2 mm	Lochabstand b3 mm	Lochabstand C mm	Bestell-Nr.	VE
300	304				192	9 114 281	1/10 GN
350	354	64			242	9 114 282	1/10 GN
400	404	96			292	9 114 283	1/10 GN
450	454	160			342	9 114 284	1/10 GN
500	504	96	96		392	9 114 285	1/10 GN
550	554	96	128		442	9 114 286	1/10 GN
600	604	96	128	96	492	9 114 288	1/10 GN
650	654	96	128	128	542	9 114 289	1/10 GN
700	704	96	128	192	592	9 114 290	1/10 GN

Planungsmaße



Hinweise

- ▶ Qualitätskriterien 403
- ▶ Zubehör 399 - 402



[hettich.com/short/e62188](https://www.hettich.com/short/e62188)