

# Zylinderrolljalousieschloss

- ▶ Prestige 2000
- ▶ Für auswechselbare Innenzylinder

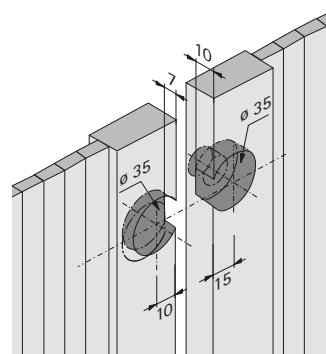
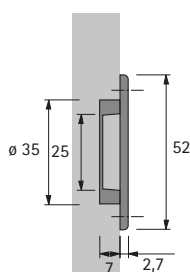
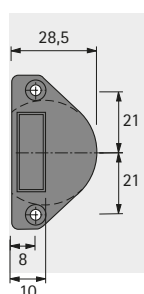
## Schlossfalle für Zylinderrolljalousieschloss



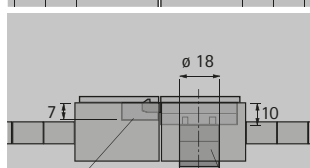
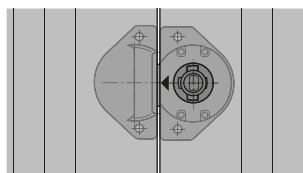
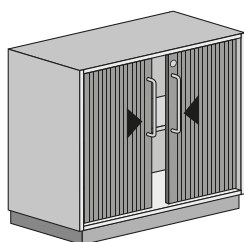
- ▶ Rechts oder links verwendbar
- ▶ Zum Einlassen in eine 35 mm Bohrung
- ▶ Wahlweise zum Einschließen oder bei herausgeschlossenen Riegel zum Einschnappen
- ▶ Stahl vernickelt

Bestell-Nr.	VE
0 046 809	1/10 St.

## Einbaumaße



## Einbaubeispiel



Schlossfalle Zylinderrolljalousieschloss