

Zylinderglastürschloss

- ▶ Prestige 2000
- ▶ Für auswechselbare Innenzylinder

Zylinderglastürschloss Typ 320



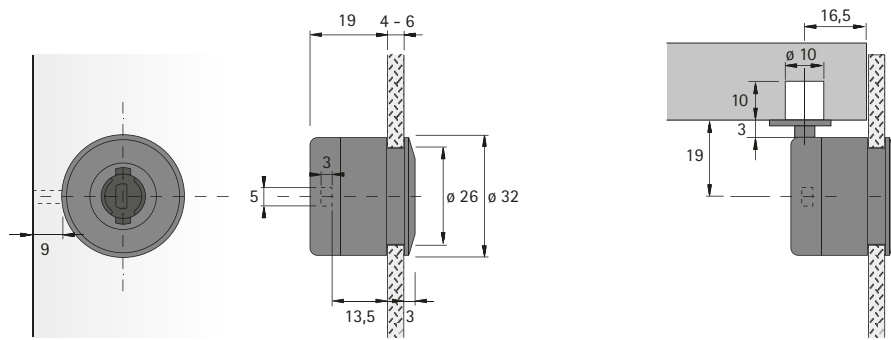
- ▶ Für Glastüren, Stärke 4 - 6 mm, rechts schließend
- ▶ Inklusive nachrüstbarer Schlüsselabzugssperre
- ▶ Komplett mit Gummidichtring und Schrauben
- ▶ Innenzylinder bitte separat bestellen

Seitenverweis:

- ▶ Innenzylinder, siehe Seite 692
- ▶ Zubehör, siehe Seite 683

Oberfläche / Farbe	Bestell-Nr.	VE
Aluminium Optik	0 046 297	1/10 St.
vernickelt, hochglanz	0 072 682	1/10 St.

Planungsmaße



Zylinderglastürschloss Typ 321 mit integriertem Griff



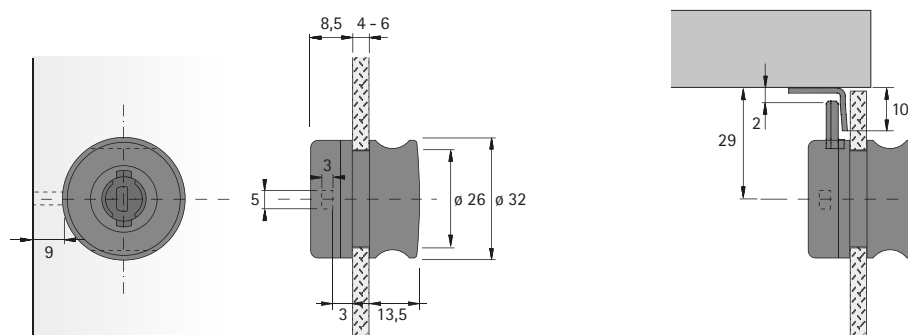
- ▶ Für Glastüren, Stärke 4 - 6 mm, rechts schließend
- ▶ Inklusive nachrüstbarer Schlüsselabzugssperre
- ▶ Komplett mit Gummidichtring und Schrauben
- ▶ Innenzylinder bitte separat bestellen

Seitenverweis:

- ▶ Innenzylinder, siehe Seite 692
- ▶ Zubehör, siehe Seite 683

Oberfläche / Farbe	Bestell-Nr.	VE
Aluminium Optik	0 046 298	1/10 St.
vernickelt, hochglanz	0 072 683	1/10 St.

Planungsmaße



hettich.com/short/8ebac0