

# Drehgriffe für Zylinderschlösser

- ▶ Prestige 2000
- ▶ Für auswechselbare Innenzylinder

## Zylinderdrehgriff Typ 471 N



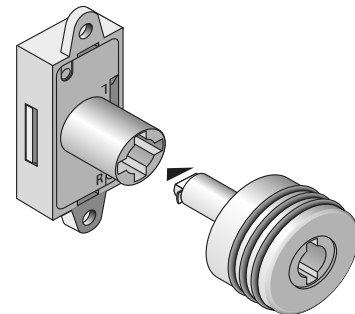
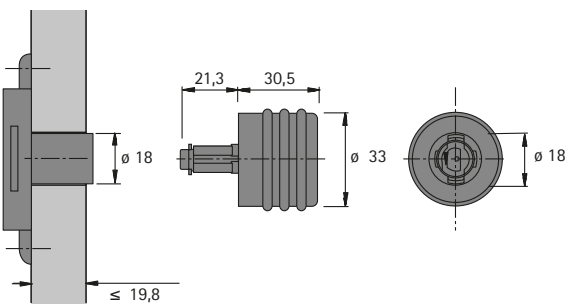
- ▶ Für auswechselbare Innenzylinder Prestige 2000
- ▶ Mit Siliconringen
- ▶ Linke Olive markiert (kupferfarbenes Rechteck)
- ▶ Vernickelt matt
- ▶ Innenzylinder bitte separat bestellen

### Seitenverweis:

- ▶ Innenzylinder, siehe Seiten 692
- ▶ Demontagestift, siehe Seite 688
- ▶ Bohrer für Hand- und Ständerbohrmaschinen, siehe Seite 1067

Bestell-Nr. / Anschlagseite		
links	rechts	VE
9 080 740	9 080 739	1/10 St.

## Einbausituation



## Zylinderdrehgriff Typ 451 N



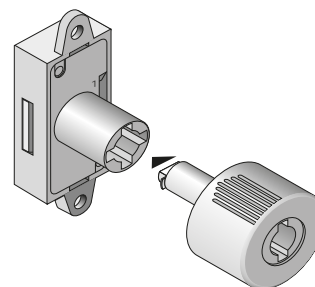
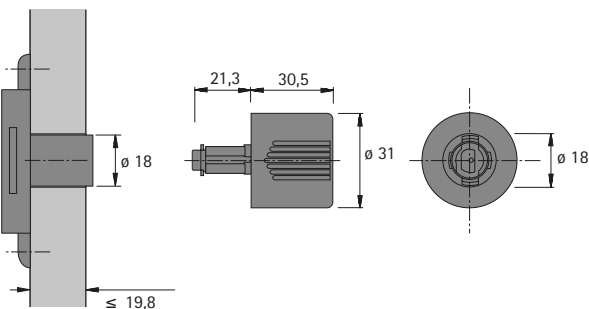
- ▶ Für auswechselbare Innenzylinder Prestige 2000
- ▶ Linke Olive markiert
- ▶ Vernickelt matt (kupferfarbenes Rechteck)
- ▶ Innenzylinder bitte separat bestellen

### Seitenverweis:

- ▶ Innenzylinder, siehe Seiten 692
- ▶ Demontagestift, siehe Seite 688

Bestell-Nr. / Anschlagseite		
links	rechts	VE
9 080 759	9 080 758	1/10 St.

## Einbausituation



[hettich.com/short/314a67](https://hettich.com/short/314a67)