

Einlassgriff Insert

- ▶ Mit Innenvierkant
- ▶ Für Fallenschloss Typ 587 Insert

Einlassgriff Insert



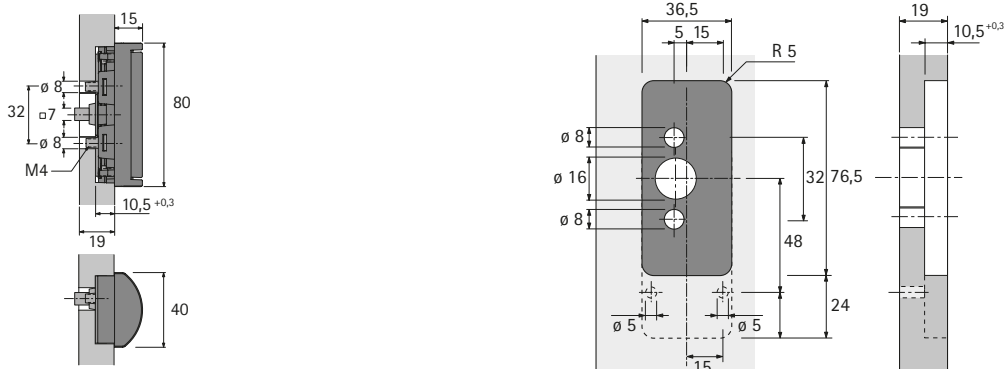
- ▶ Mit Schließfunktion für Fallenschloss Typ 587
- ▶ Einzel oder mit Schlosselement Insert einsetzbar
- ▶ Fallenschloss Typ 587 bitte separat bestellen

Seitenverweis:

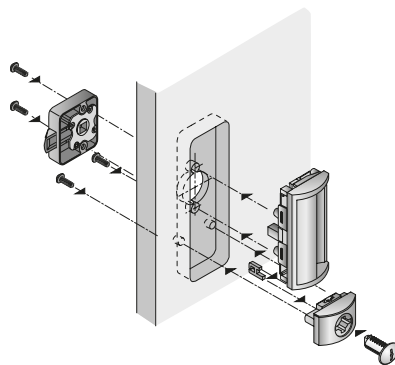
- ▶ Fallenschloss Typ 587, siehe Seite 691
- ▶ Schlosselement, siehe Seite 691

Bestell-Nr.	VE
0 041 618	1 St.

Planungsmaße



Einbausituation



[hettich.com/short/174d67](https://www.hettich.com/short/174d67)