

Mechanische Möbelschließsysteme

- ▶ Einlassgriff Insert mit Innenvierkant
- ▶ Für Fallenschloss Typ 587 Insert

Einlassgriff Insert



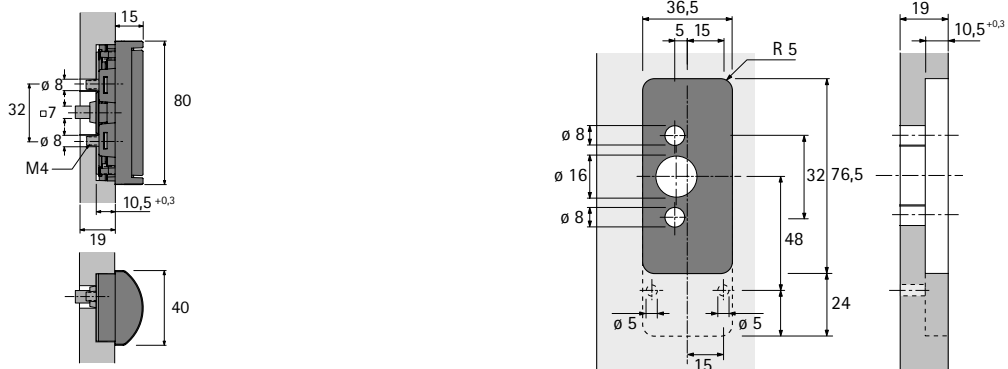
- ▶ Mit Schließfunktion für Fallenschloss Typ 587
- ▶ Einzeln oder mit Schlosselement Insert einsetzbar
- ▶ Fallenschloss Typ 587 bitte separat bestellen

Seitenverweis:

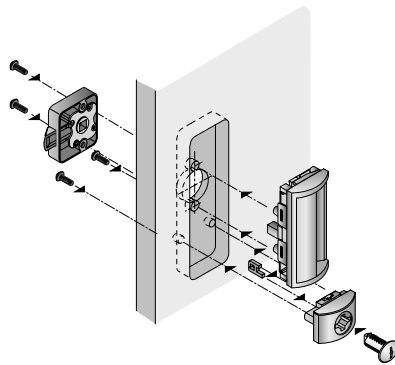
- ▶ Fallenschloss Typ 587, siehe Seite 708
- ▶ Schlosselement, siehe Seite 708

| Bestell-Nr. | VE |
|-------------|-------|
| 0 041 618 | 1 St. |

Planungsmaße



Einbausituation



[hettich.com/short/174d67](https://www.hettich.com/short/174d67)