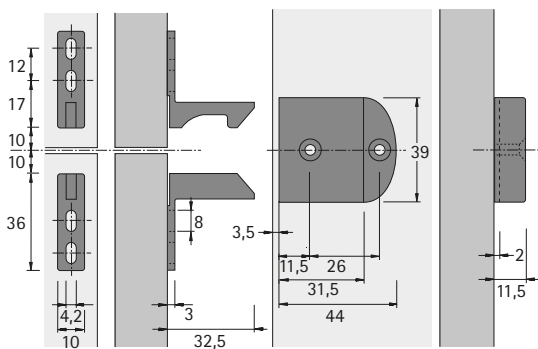


Automatiktürriegel



- ▶ Verschließt Doppeltüren in Verbindung mit einem Kastenschloss ohne zusätzliche Riegel
- ▶ Das Gehäuse des Automatiktürriegels wird mittig unter den Oberboden geschraubt, die Fanghaken jeweils oben an die beiden Türen
- ▶ Durch das Einfahren der Fanghaken in das Automatikgehäuse wird die linke Tür blockiert und mit der rechten Tür verschlossen
- ▶ Entriegelung durch Druck auf die rechte Tür
- ▶ Vernickelt

Bestell-Nr.	VE
0 048 259	1/10 St.



Einbausituation

