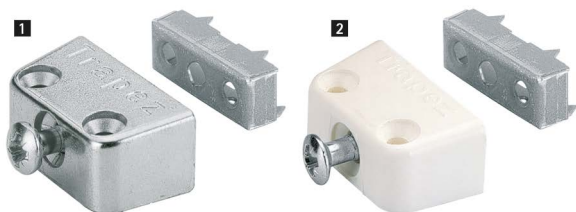


Trapez-Verbindungsbeschlag

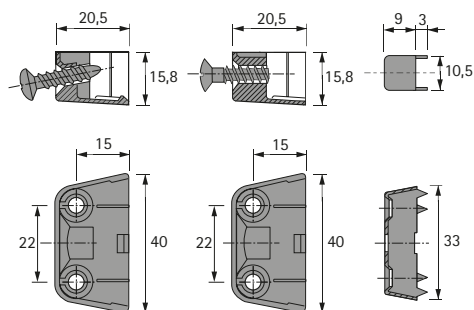
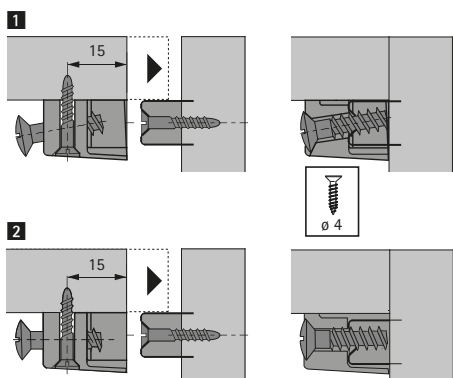
► TZ 4, TZ 4 STD

TZ 4



- Mit vormontierter Schraube
- TZ 4 Ganzmetall, besonders montagefreundlich durch schräggestellte Schraube
- Unterteil mit Zacken
- Gehäuse: Zinkdruckguss oder Kunststoff
- Unterteil: Stahl

Oberfläche / Farbe	Bestell-Nr.	VE
vernickelt	0 020 843	1/100 St.
weiß	0 013 104	1/100 St.



TZ 4 STD



- Mit vormontierter Schraube
- Einfache Montage über die Oberteilrastnase
- Dehnung / Schwund von Massivholz wird mit einem Langloch im Toleranzfeld von 4 mm aufgefangen
- Gehäuse: Zinkdruckguss vernickelt
- Unterteil: Stahl

Bestell-Nr.	VE
0 020 891	1/100 St.

