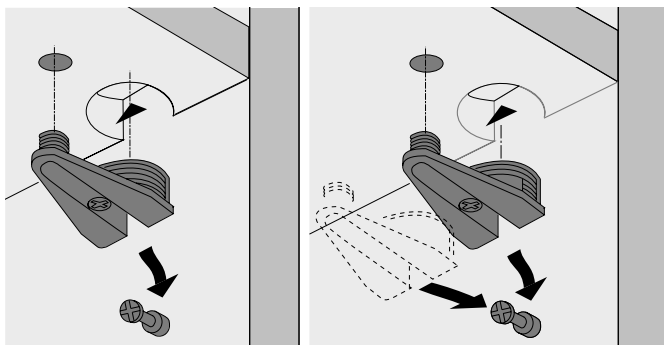


Exzenter-Verbindungsbeschlag

- ▶ VB 20 / 21
- ▶ Mit Steg / ohne Steg

VB 20

VB 21

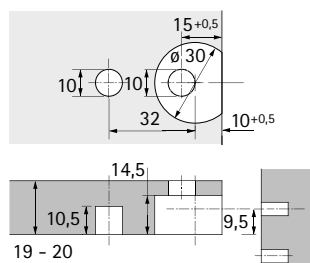


- ▶ Für stabile form- und kraftschlüssige Verbindungen von Fachböden mit Seitenwänden, hohe Belastbarkeit
- ▶ Der Beschlag wird in eine Doppelbohrung mit 32 mm Bohrabstand eingedrückt. Einlassbohrungen mit $\varnothing 30$ mm und 10 mm
- ▶ Der Fachboden kann von oben eingesetzt werden (VB 20). Der Fachboden kann von oben oder stirnseitig eingesetzt werden (VB 21).
- ▶ Beim Unterboden kann der Exzenter auch von oben verspannt werden. Dazu ist im Boden eine Durchgangsbohrung erforderlich
- ▶ Im speziellen Anwendungsfall kann durch den Beschlag hindurch auch ein Sockelversteller betätigt werden
- ▶ Zinkdruckguss vernickelt
- ▶ Einsetzbar im System 32

VB 20 mit Steg für 19 - 20 mm Fachböden



Bohrbild Fachboden



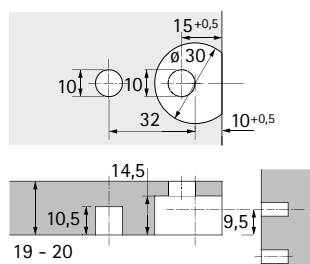
Dübel-Mitte von Unterseite Boden

Bestell-Nr.	VE
0 025 049	1/200 St.

VB 21 ohne Steg für 19 - 20 mm Fachböden



Bohrbild Fachboden



Dübel-Mitte von Unterseite Boden

Bestell-Nr.	VE
0 047 454	1/200 St.