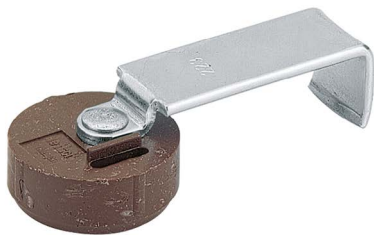


Gehrungsverbinder, Rückwandverbinder

► VB 160, RV 1

VB 160

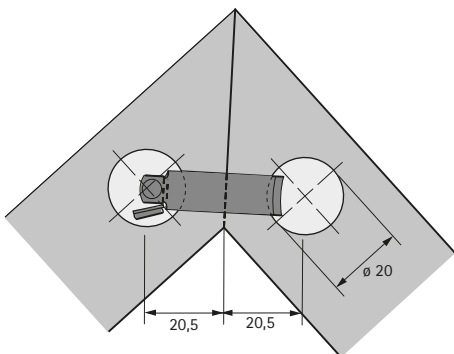


- Für flache Türzargen oder Kranzprofile
- Einlasstiefe 10 mm
- Gehäuse: Kunststoff braun
- Winkel: Stahl verzinkt

Seitenverweis:

- Bohrer für Hand- und Ständerbohrmaschinen, siehe Seite 1066 - 1067

Bestell-Nr.	VE
0 047 608	1/100 St.



Rückwandverbinder RV 1



- Montierbar in Lochreihenbohrungen ø 5 mm
- Die Rückwand wird mit dem Beschlag gegen die Korpusseite gezogen
- Zinkdruckguss vernickelt
- Einsetzbar im System 32

Hinweise:

- Direktbefestigungsschrauben bitte separat bestellen

Seitenverweis:

- Rückwandschrauben, siehe Seite 773

Bestell-Nr.	VE
0 019 558	1/100 St.

