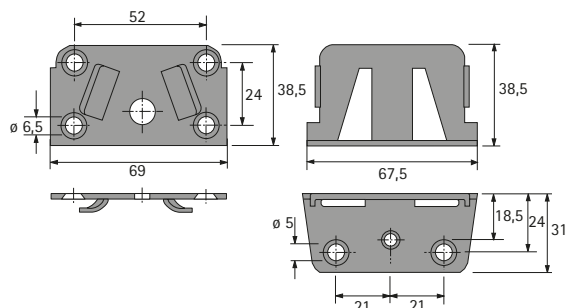
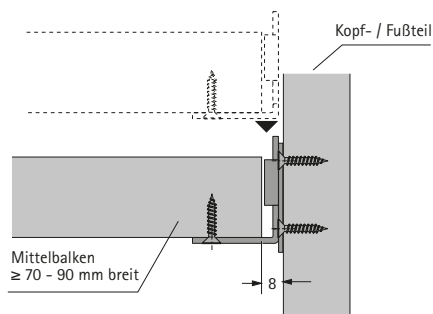


Mittelbalkenverbinder



- Für Bettkonstruktionen aus Holz oder Metall
- Auch für Polsterbetten einsetzbar
- Breite des Mittelbalkens ab 70 mm
- Stahl verzinkt
- Belastbarkeit 100 kg / St.

Bestell-Nr.	VE
0 025 182	1/40 St.



VariFix



- Für Einzel- und Doppelbetten
- Auch für Doppelbetten mit Mittelbalken einsetzbar
- Die Höhe der Auflage von Lattenrosten oder Polstern kann in 3 Stufen um je 24 mm verstellt werden
- Stahl verzinkt
- Belastbarkeit 400 kg / St.

Bestell-Nr.	VE
0 047 633	1/40 St.

