

Verbindungssysteme für Liegemöbel

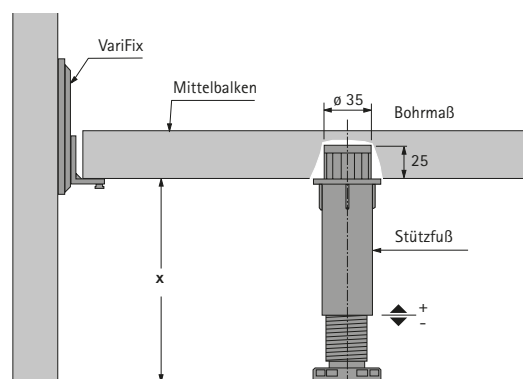
► Stützfuß für Mittelbalken, Bettverbindungsbeschlag

Stützfuß für Mittelbalken



- Verstellung von Hand bzw. mittels Schraubendreher
- Montage durch Einstecken in die Bohrung des Mittelbalkens
- Kunststoff schwarz
- Belastbarkeit 450 kg / St.

Maß X mm	Bestell-Nr.	VE
150	0 047 630	1/20 St.
170	0 047 631	1/20 St.
190	0 047 632	1/20 St.



Bettverbindungsbeschlag 130 mm



- Hakenteil mit 3 Haken
- Stabiler und bewährter Beschlag zum Einhängen
- Stahl verzinkt

Set besteht aus:

- 2 Stück Hakenteile rechts
- 2 Stück Hakenteile links
- 4 Stück Universalkappe rechts / links

Bestell-Nr.	VE
0 025 183	1/10 GN

