

# Verbindungssysteme für Liegemöbel

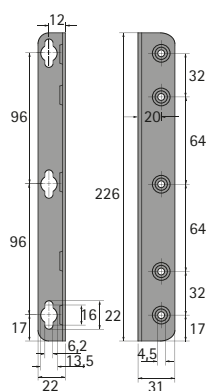
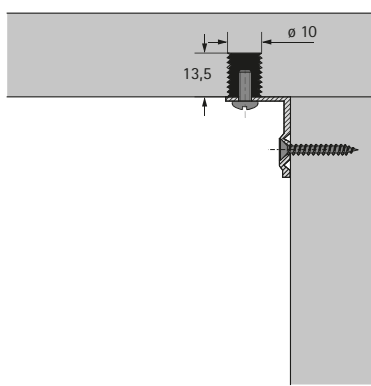
## ► Winkelbettbeslag, StabiloFix

### Winkelbettbeslag 226 mm



- Schraublöcher im Rasterabstand 32 mm
- Besonders für hohe Bettseiten geeignet
- Komplett mit Muffen M6 x 13 und Schrauben M6 x 12
- Stahl verzinkt

| Bestell-Nr. | VE       |
|-------------|----------|
| 0 047 635   | 1/40 St. |



### StabiloFix



- Für zerlegbare Polsterbetten oder Bettkästen
- Hohe Festigkeit
- Bis zu 4 mm Toleranzausgleich durch Auszugsschraube
- Stahl verzinkt

| Bestell-Nr. | VE       |
|-------------|----------|
| 0 047 634   | 1/40 St. |

