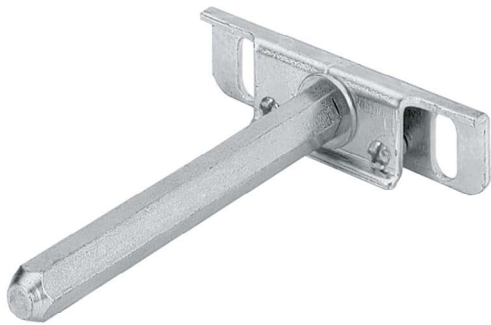


# Regalbodenträger

- ▶ Titan 1 mit Seitenverstellung
- ▶ Titan 1

## Titan 1 mit Seitenverstellung

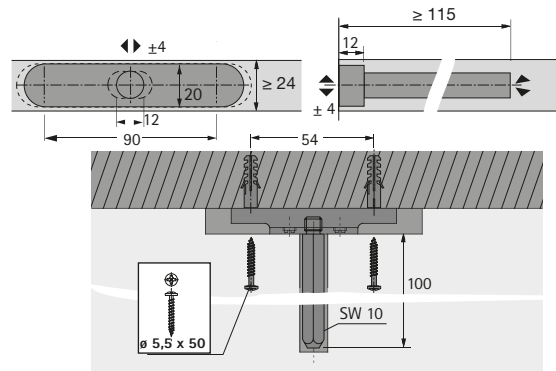
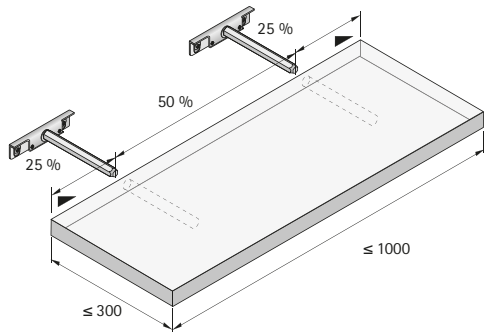


- ▶ Verdeckte Montage hinter dem Regalboden
- ▶ Tragbolzen: SW 10 mm
- ▶ Max. Belastbarkeit bei Bodenabmessungen von 1000 x 300 mm ist 50 kg / m<sup>2</sup>, 1000 x 250 mm ist 100 kg / m<sup>2</sup>, 1000 x 200 mm ist 160 kg / m<sup>2</sup>
- ▶ Max. Belastbarkeit beinhaltet das Regalbodengewicht
- ▶ Max. Belastbarkeit bei 2 Regalbodenträgern
- ▶ Höhenverstellung: ± 4 mm
- ▶ Seitenverstellung: ± 4 mm
- ▶ Mindestbodendicke: 24 mm
- ▶ Bodenneigungsverstellung
- ▶ Stahl verzinkt

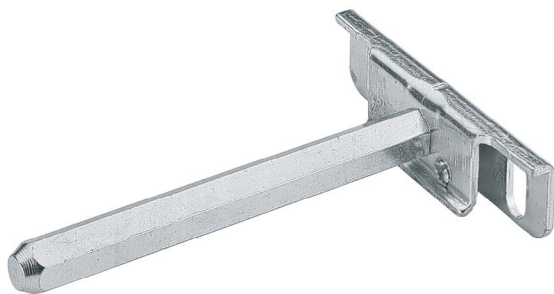
### Hinweise:

- ▶ Schrauben zur Befestigung bitte separat bestellen

Bestell-Nr.	VE
0 079 713	1/20 St.



## Titan 1



- ▶ Verdeckte Montage hinter dem Regalboden
- ▶ Tragbolzen: SW 10 mm
- ▶ Max. Belastbarkeit bei Bodenabmessungen von 1000 x 300 mm ist 50 kg / m<sup>2</sup>, 1000 x 250 mm ist 100 kg / m<sup>2</sup>, 1000 x 200 mm ist 160 kg / m<sup>2</sup>
- ▶ Max. Belastbarkeit beinhaltet das Regalbodengewicht
- ▶ Max. Belastbarkeit bei 2 Regalbodenträgern
- ▶ Höhenverstellung: ± 4 mm
- ▶ Mindestbodendicke: 24 mm
- ▶ Bodenneigungsverstellung
- ▶ Stahl verzinkt

### Hinweise:

- ▶ Schrauben zur Befestigung bitte separat bestellen

Bestell-Nr.	VE
0 047 661	1/20 St.

