

Schranksaufhänger

- ▶ SAH 215 mit Aushängesicherung
- ▶ Zur Montage hinter der Rückwand

Schranksaufhänger SAH 215 mit Aushängesicherung



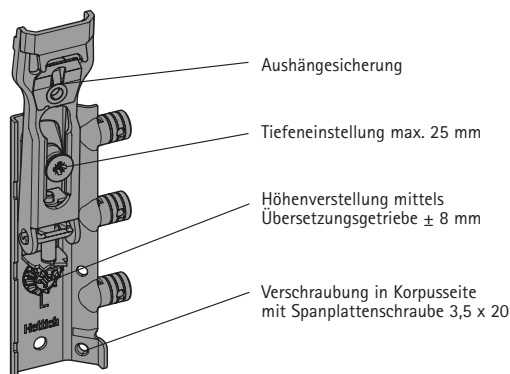
- ▶ Für den Einsatz hinter der Rückwand
- ▶ Integrierte Aushängesicherung verhindert unbeabsichtigtes Herunterfallen des Hängeschranks
- ▶ Nur für Leistenaufhängung
- ▶ Belastbarkeit 45 kg / Stück gemäß EN 15939 im Prüfgestell A
- ▶ Befestigung mit 3 seitlichen Zapfen in der Seitenwand und Verschraubung in der Rückwandnut
- ▶ Ab 16 mm Rückwandversprung einsetzbar
- ▶ Schnelle, komfortable Höhenverstellung über stabile Verstellschraube und Übersetzungsgetriebe: ± 8 mm
- ▶ Tiefenverstellung: max. 25 mm
- ▶ Seitliche Verschiebung: ± 3 mm
- ▶ Stellschrauben sind gegen unbeabsichtigtes Herausdrehen gesichert
- ▶ Ausbebehöhe: 7,5 mm
- ▶ Einsetzbar mit Aufhängeschiene Typ B
- ▶ Stahl verzinkt - voll recyclingfähig
- ▶ Die Verschraubung in die Korpusseite ist ZWINGEND erforderlich.

Hinweise:

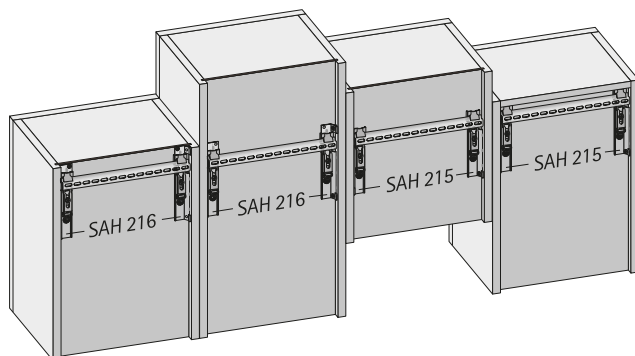
- ▶ Abdeckkappen SAH 215 bitte separat bestellen

Bestell-Nr.	VE
9 277 719	1/25 GN

SAH 215



Einbauvarianten



Achtung:

Sofern keine Oberbodenanbindung vorliegt, sind der SAH 215/216 im oberen Drittel der Korpushöhe zu montieren!
Zunächst Höhenverstellung ausführen, danach Tiefenverstellung vornehmen!