

# Schrankaufhänger

- ▶ SAH 215
- ▶ Zur Montage hinter der Rückwand

## Schrankaufhänger SAH 215



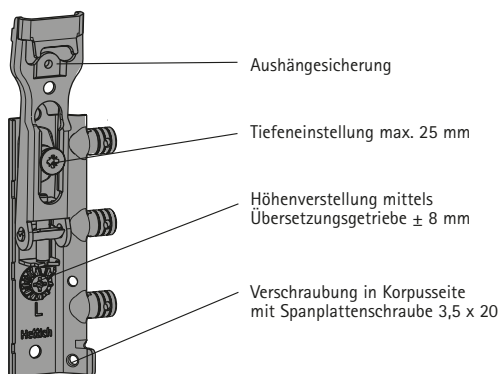
- ▶ Für den Einsatz hinter der Rückwand
- ▶ Für Leisten- und Hakenaufhängung
- ▶ Belastbarkeit 45 kg / Stück gemäß EN 15939 im Prüfgestell A
- ▶ Befestigung mit 3 seitlichen Zapfen in der Seitenwand und Verschraubung in der Rückwandnut
- ▶ Ab 16 mm Rückwandversprung einsetzbar
- ▶ Schnelle, komfortable Höhenverstellung über stabile Verstellerschraube und Übersetzungsgetriebe:  $\pm 8$  mm
- ▶ Tiefenverstellung: max. 25 mm
- ▶ Seitliche Verschiebung:  $\pm 3$  mm bei Hakenaufhängung
- ▶ Stellschrauben sind gegen unbeabsichtigtes Herausdrehen gesichert
- ▶ Ausbebehöhe: 7,5 mm
- ▶ Hakenaufhängung: die geschlossene Form des Hakens verhindert ein Abrutschen des Schrankes
- ▶ Einsetzbar mit Aufhängeschiene Typ B
- ▶ Stahl verzinkt - voll recyclingfähig
- ▶ Die Verschraubung in die Korpusseite ist ZWINGEND erforderlich.
- ▶ Funktion "Aushängesicherung" mittels Spezialschraube optional möglich

Hinweise:

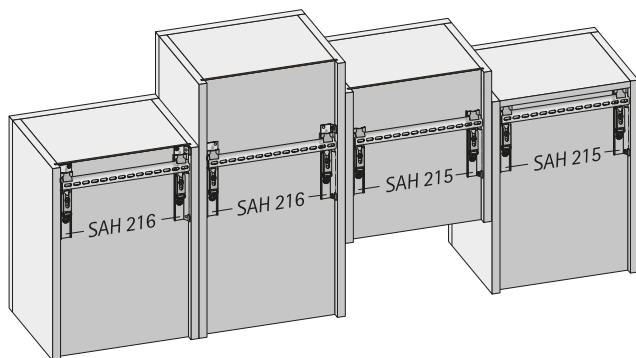
- ▶ Abdeckkappen SAH 215 bitte separat bestellen

Bestell-Nr.	VE
0 079 716	1/25 GN

## SAH 215



## Einbauvarianten



### Achtung:

Sofern keine Oberbodenanbindung vorliegt, sind der SAH 215/216 im oberen Drittel der Korpushöhe zu montieren!  
Zunächst Höhenverstellung ausführen, danach Tiefenverstellung vornehmen!