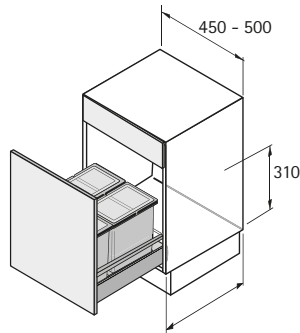


Abfallsysteme

- ▶ Abfallsysteme hinter Blenden
- ▶ Bin.it Smart

Bin.it Smart 450 / 500



AvanTech YOU / ArciTech = NL 500 / 550
InnoTech Atira = NL 470 / 520

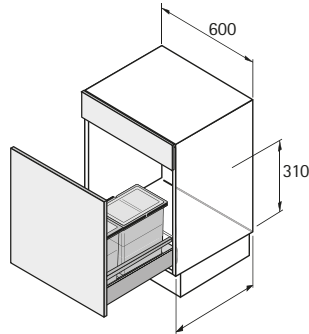
- ▶ Zum Einstellen in Frontauszug z. B. für AvanTech YOU / ArciTech, Nennlänge (NL) 500 mm / 550 mm oder für InnoTech Atira, Nennlänge (NL) 470 mm / 520 mm
- ▶ Für Schrankbreite 450 mm oder 500 mm
- ▶ Fassungsvermögen 32 Liter
- ▶ Einbauhöhe 310 mm ab Oberkante Schubkastenboden
- ▶ Einlegewanne zuschneidbar, Zuschnittmaße: max. Breite 450 mm, max. Tiefe 523 mm min. Breite 345 mm, min. Tiefe 462 mm
- ▶ Einlegewanne und Deckel Kunststoff grau, Eimer Kunststoff anthrazit

Set besteht aus:

- ▶ 3 Stück Eimer mit Deckel + +
- ▶ 1 Stück Einlegewanne

Bestell-Nr.	VE
9 208 750	1 Set

Bin.it Smart 600



AvanTech YOU / ArciTech = NL 500 / 550
InnoTech Atira = NL 470 / 520

- ▶ Zum Einstellen in Frontauszug z. B. für AvanTech YOU / ArciTech, Nennlänge (NL) 500 mm / 550 mm oder für InnoTech Atira, Nennlänge (NL) 470 mm / 520 mm
- ▶ Für Schrankbreite 600 mm
- ▶ Fassungsvermögen 32 Liter
- ▶ Der freie Bereich in der Einlegewanne bietet Platz für Putzmittel, oder kann alternativ mit einem zusätzlichen 16 Liter Eimer bestückt werden
- ▶ Einbauhöhe 310 mm ab Oberkante Schubkastenboden
- ▶ Einlegewanne zuschneidbar, Zuschnittmaße: max. Breite 550 mm, max. Tiefe 523 mm min. Breite 495 mm, min. Tiefe 462 mm
- ▶ Einlegewanne und Deckel Kunststoff grau, Eimer Kunststoff anthrazit

Set besteht aus:

- ▶ 3 Stück Eimer mit Deckel + +
- ▶ 1 Stück Einlegewanne

Bestell-Nr.	VE
9 208 752	1 Set

Hinweise

- ▶ AvanTech YOU Frontauszugskomponenten 244 - 247
- ▶ ArciTech Frontauszugskomponenten 278 - 293



hettich.com/short/ca5b83