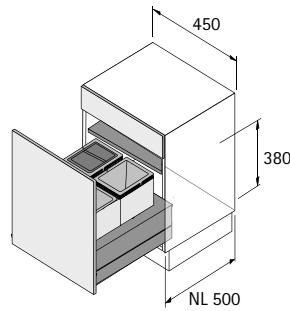




- ▶ Unten laufendes Abfallsystem für ArciTech Frontauszüge, Systemhöhe 186 mm, Zargenhöhe 94 mm, Nennlänge (NL) 500 mm
- ▶ Einbauhöhe 380 mm ab Oberkante Schubkastenboden
- ▶ Der Aufsatzrahmen wird passgenau auf die ArciTech Zarge gesetzt und gewährleistet eine erhöhte Stabilität
- ▶ Die bewährte Frontverstellung der ArciTech Zarge wird genutzt, weitere Frontwinkel werden nicht benötigt
- ▶ ArciTech Frontauszugskomponenten bitte separat bestellen
- ▶ Optional mit dem elektromechanischen Öffnungssystem Libero kombinierbar
- ▶ Aufsatzrahmen und Systemdeckel Stahl pulverbeschichtet anthrazit
- ▶ Eimer und Einzeldeckel Kunststoff anthrazit

## Base 450 für ArciTech



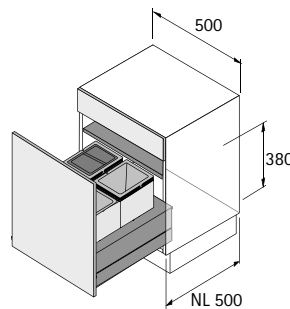
- ▶ Für Schrankbreite 450 mm

Set besteht aus:

- ▶ 1 Stück Aufsatzrahmen
- ▶ 1 Stück Systemdeckel inkl. Bodenträgern
- ▶ 1 Stück Eimer 20l
- ▶ 2 Stück Eimer 10l, davon einer mit Deckel

Bestell-Nr.	VE
<b>9 352 443</b>	1 Set

## Base 500 für ArciTech



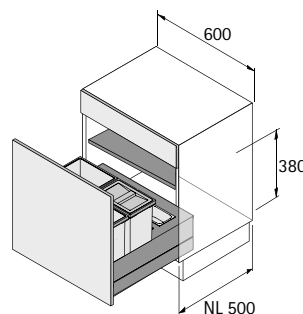
- ▶ Für Schrankbreite 500 mm

Set besteht aus:

- ▶ 1 Stück Aufsatzrahmen
- ▶ 1 Stück Systemdeckel inkl. Bodenträgern
- ▶ 1 Stück Eimer 20l
- ▶ 2 Stück Eimer 10l, davon einer mit Deckel

Bestell-Nr.	VE
<b>9 352 444</b>	1 Set

## Base 600 für ArciTech



- ▶ Für Schrankbreite 600mm

Set besteht aus:

- ▶ 1 Stück Aufsatzrahmen
- ▶ 1 Stück Systemdeckel inkl. Bodenträgern
- ▶ 1 Stück Eimer 20l
- ▶ 2 Stück Eimer 10l, davon einer mit Deckel
- ▶ 1 Stück Utensilienschale, Kunststoff anthrazit
- ▶ 3 Stück Einteiler, Kunststoff anthrazit

Bestell-Nr.	VE
<b>9 352 445</b>	1 Set