

# Oberschrankausstattung

- ▶ Verstellsystem
- ▶ LegaMove

## Funkhandschalter



- ▶ Drahtlose Verbindung zwischen Handschalter und Steuerung von Verstellsystemen auf Basis LegaMove oder LegaDrive
- ▶ Funkempfänger angeschlossen an Handschalter-Buchse der Steuerung
- ▶ Funkhandschalter zur Montage an geeigneter Stelle am Möbel
- ▶ 2,4 GHz-Technik
- ▶ Störungsfreie Nutzung von mehreren Sendern und Empfängern in unmittelbarer Nähe
- ▶ Einfache Konfiguration von End-Stops per Funkhandschalter

Set besteht aus:

- ▶ Funkhandschalter
- ▶ Funkempfänger
- ▶ Montageanleitung

Bestell-Nr.	VE
9 258 029	1 Set

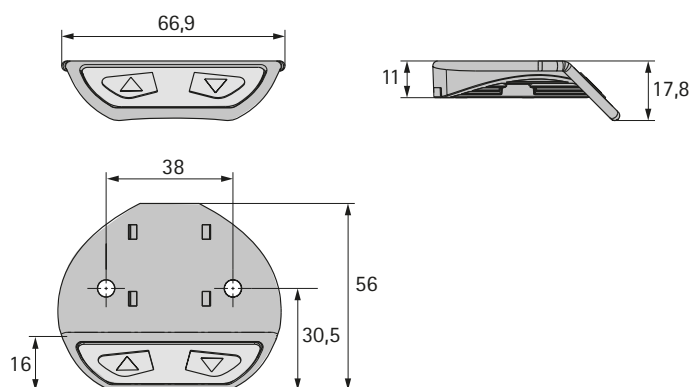
## Handschalter Basic



- ▶ Mit Tasten für Auf und Ab
- ▶ Montage unter der Tischplatte
- ▶ Kunststoff schwarz, Bedienfläche grau

Bestell-Nr.	VE
9 142 067	1/50 St.

## Einbaumaße Handschalter Basic



[hettich.com/short/86805a](https://hettich.com/short/86805a)