

Unterschrankausstattung

► Einbaubügelbrett, Bin.it Classic Mini, Bin.it Swing

Einbaubügelbrett

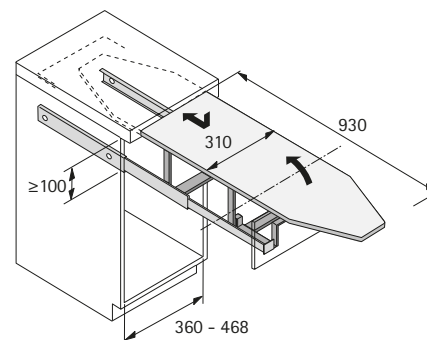
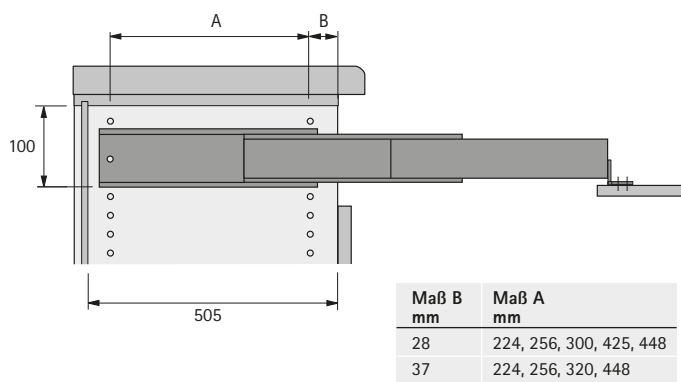


- Einbau in Küchenunterschrankern alternativ zu einer Schublade
- Das Bügelbrett wird auf einer Teleskopführung vor den Korpus gezogen und schwenkt dabei automatisch auf die Arbeitshöhe hoch
- Arbeitsplattenüberstand 0 mm - 54 mm
- Lichte Mindestkorpusbreite 360 mm - 468 mm
- Stahl pulverbeschichtet weiß

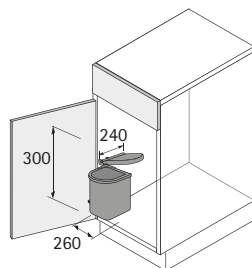
Set besteht aus:

- 1 Stück Bügelbrettauszug inklusive Bezug

Artikel	Bestell-Nr.	VE
Bügelbrett	0 045 541	1 Set
Ärmelbrett (optional)	9 079 969	1 St.
Bügelbrettbezug (Ersatzbedarf)	0 049 446	1 St.



Bin.it Classic Mini



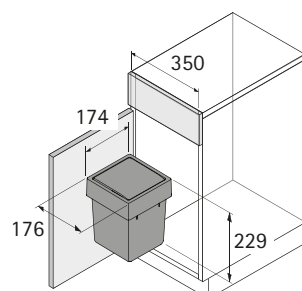
- Für Schrankbreite min. 300 mm
- Fassungsvermögen 5 Liter
- Einbau links oder rechts möglich
- Produktmaße: B 208 mm x T 218 mm x H 235 mm
- Eimer, Deckel und Schwenkmechanik Kunststoff weiß

Set besteht aus:

- 1 Stück Eimer mit Deckel
- 1 Stück Schwenkmechanik

Bestell-Nr.	VE
9 098 145	1 Set

Bin.it Swing



- Für Schrankbreite min. 350 mm
- Fassungsvermögen 5 Liter
- Zur Montage an der Innenseite der Tür
- Produktmaße: B 174 mm x T 176 mm x H 229 mm
- Eimer und Deckel Kunststoff anthrazit

Set besteht aus:

- 1 Stück Eimer mit Schwingdeckel
- Befestigungsmaterial

Bestell-Nr.	VE
9 280 314	1 Set