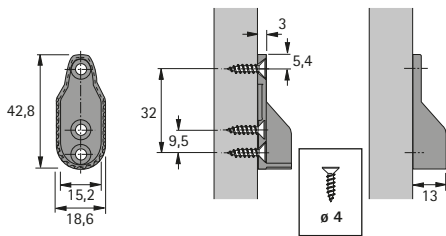


### Schrankrohrlager SL 322

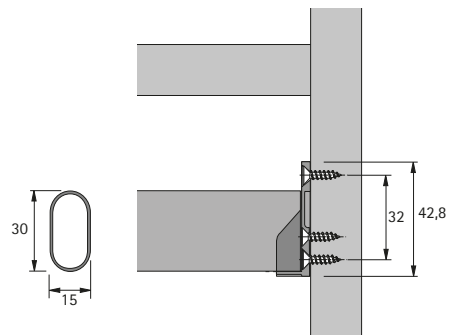


- Zum Anschrauben mit 3 Schraubblöchern
- Lochabstand 32 mm
- Zinkdruckguss vernickelt

Bestell-Nr.	VE
0 070 664	1/50 St.



Schrankrohrlänge = lichtetes Korpusmaß - 7 mm

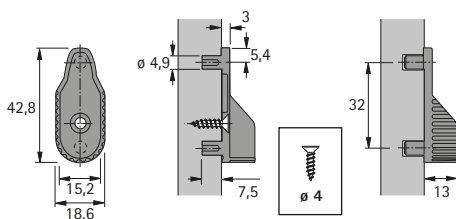


### Schrankrohrlager SL 323



- Zum Einpressen mit 2 Zapfen für Bohrdurchmesser 5 mm
- Zapfenabstand 32 mm
- Zusätzlich 1 Schraubloch
- Zinkdruckguss vernickelt

Bestell-Nr.	VE
0 070 666	1/50 St.



Schrankrohrlänge = lichtetes Korpusmaß - 7 mm

