

# Schrankausstattung

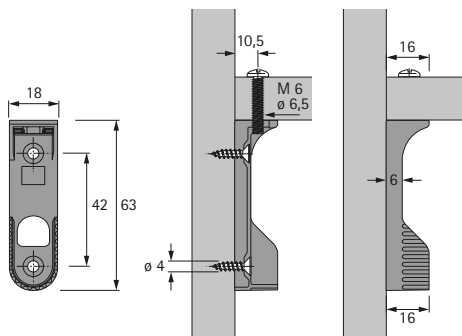
## ► Schrankrohlager

### Schrankrohlager SL 786

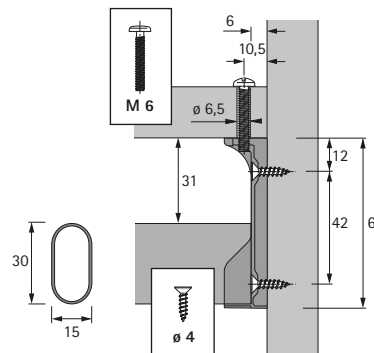


- Zum Anschrauben unter den Fachboden
- Mit Spezialschraube M6 x 25 mm für eine maximale Bodendicke von 19 mm
- Zusätzlich 2 Schraublöcher für seitliche Befestigung
- Zinkdruckguss vernickelt

| Bestell-Nr. | VE       |
|-------------|----------|
| 0 070 668   | 1/50 St. |



Schrankrohlänge = lichtet Korpusmaß - 13 mm

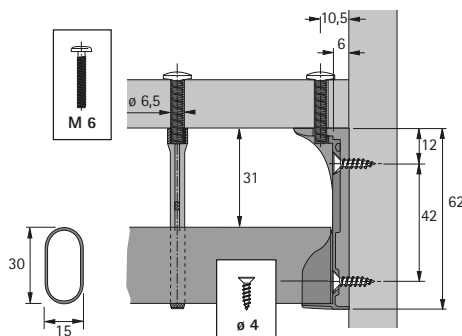


### Schrankrohr-Mittellager SL 781



- Zum Anschrauben unter den Fachboden
- Mit Spezialschraube M6 x 25 mm für eine maximale Bodendicke von 19 mm
- Zinkdruckguss vernickelt

| Bestell-Nr. | VE       |
|-------------|----------|
| 0 070 676   | 1/10 St. |



Schrankrohlänge = lichtet Korpusmaß - 13 mm

