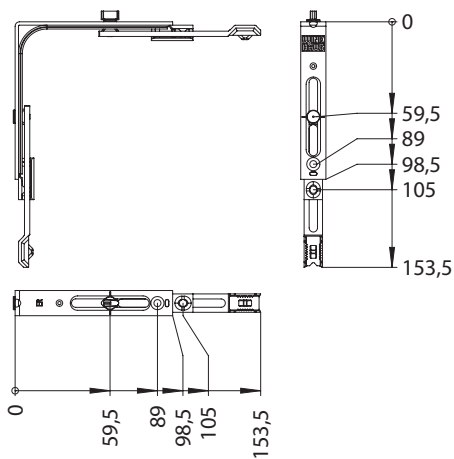


ECKU.ER 7/OR C SL

2778174



| Spezifikation | |
|---------------------------|--|
| Bauteiltyp | Eckumlenkung |
| Fensterwerkstoff | Aluminium, Holz, Kunststoff, Stahl |
| Flügelbeschlagnut | 16 mm Beschlagnut |
| Anschlagseite | DIN links, DIN rechts |
| Schenkellängen | 98.5 mm |
| Montageposition | Bandseite unten, Verschlussseite oben, Verschlussseite unten |
| Verschlusspunktausführung | Hammerkopf |
| Anzahl Verschlusspunkte | 2 |
| Klemmung | ja |
| Farbe | silber |
| Oberfläche | verzinkt |
| Anzahl Schraubenlöcher | 4 |
| Koppelstelle | Zahnschuh - Zahnschuh |
| Verpackung | Mehrweg |



ECKU.ER 7/OR C SL

2778174

Eckumlenkung

Die Eckumlenkung wird in den Ecken des Fensterflügels montiert und mit Bauteilen wie Getriebeschiene, Mittenverriegelung oder Oberschiene gekoppelt. Sie leitet die Hubbewegung des Fensterbeschlages um die Ecke auf das dort folgende Bauteil weiter, sodass das Fenster rundherum verriegelt werden kann.

Hinweis

Für den bestimmungsmäßigen Gebrauch berücksichtigen Sie bitte die Informationen aus den Beschlagsübersichten, Montageanweisungen und Anwendungsdiagramme.

Alle Rechte und Änderungen vorbehalten