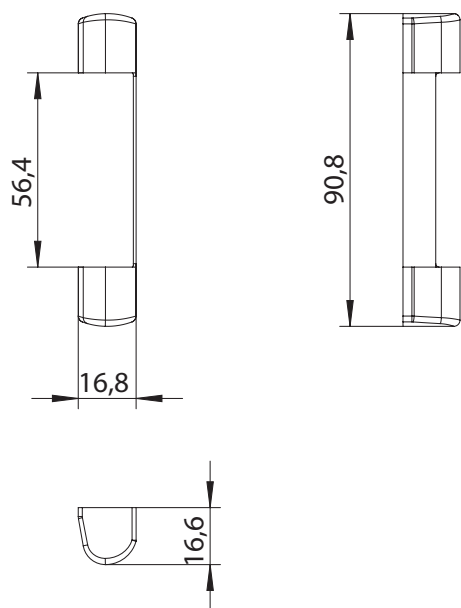
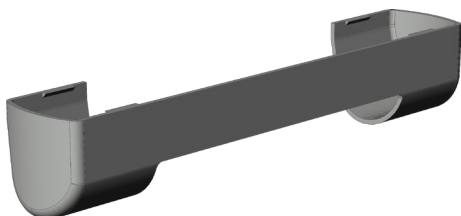


# KAPPE K.SL.KS.WS

## 2844928



Spezifikation	
Bauteiltyp	Scherenlagerkappe ⓘ
Fensterwerkstoff	Aluminium, Kunststoff, Stahl
Anschlagseite	DIN links, DIN rechts
Farbe Bandseite	weiß (ähnl. RAL 9016)
Scherenlagerkappe	KS
Verpackung	Mehrweg

### Scherenlagerkappe

Die Kappe wird zur Abdeckung auf das Scherenlager geklippt und verleiht ihm so die gewünschte Farbe.

### Hinweis

Für den bestimmungsmäßigen Gebrauch berücksichtigen Sie bitte die Informationen aus den Beschlagsübersichten, Montageanweisungen und Anwendungsdiagramme. Alle Rechte und Änderungen vorbehalten