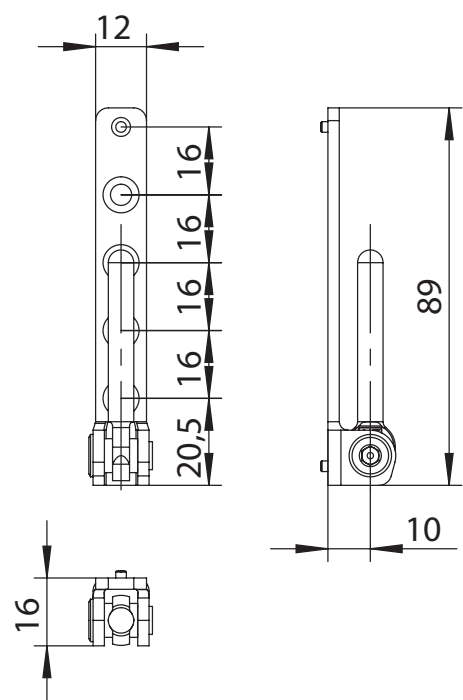
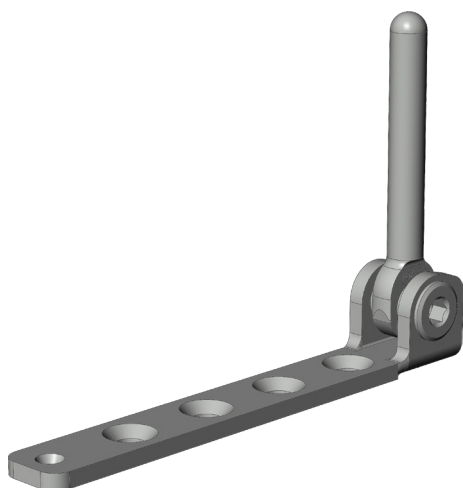


ECKLAG.EL.K.3-3-3

4926256



Spezifikation	
Bauteiltyp	Ecklager ⓘ
Fensterwerkstoff	Aluminium, Kunststoff, Stahl
Nutmittenlage	9 mm, 13 mm
Falzluft	12 mm
Anschlagseite	DIN links, DIN rechts
Sichtbarkeit	aufliegend
Öffnungsart/Schaltfolge	Dreh-Kipp, Kipp vor Dreh
Farbe Bandseite	silber
Oberfläche Bandseite	verzinkt
Bandseitenausführung	activPilot Concept K
max. zul. Flügelgewicht ⓘ	80 kg
Ø Ecklagerbolzen	6 mm
Ø Lagerzapfen oben	3 mm
Länge Lagerzapfen oben	3 mm
Ø Lagerzapfen unten	3 mm
Länge Lagerzapfen unten	3 mm
Breite Ecklagerplatte	12 mm
Anzahl Schraubenlöcher	4
Profilbearbeitung notwendig	ja
Verpackung	Mehrweg

Ecklager

Das Ecklager ist für die Verbindung zwischen Fensterflügel und -rahmen an der Unterseite des Fensters zuständig und ermöglicht die verschiedenen Öffnungsarten des Fensterflügels. Es wird am Fensterrahmen montiert und mit dem flügelseitigen Flügellager verbunden.

ECKLAG.EL.K.3-3-3 4926256

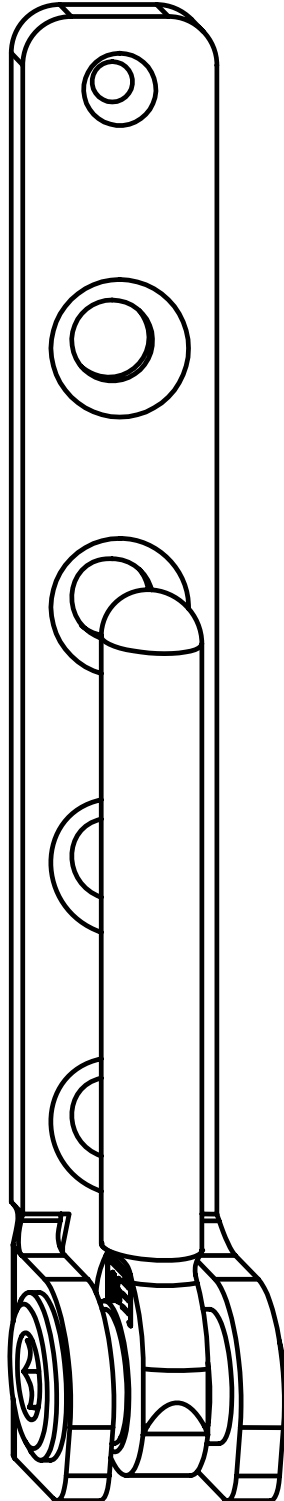
Hinweis

Für den bestimmungsmäßigen Gebrauch berücksichtigen Sie bitte die Informationen aus den Beschlagsübersichten, Montageanweisungen und Anwendungsdiagramme. Alle Rechte und Änderungen vorbehalten

ECKLAG.EL.K.3-3-3
4926256

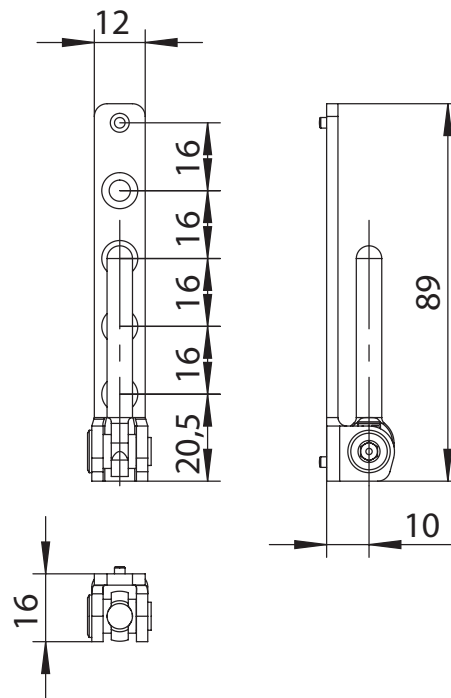
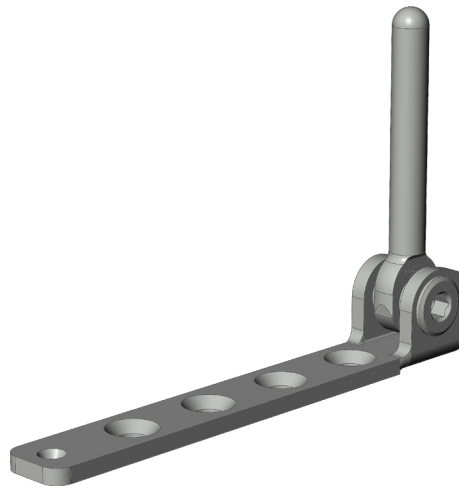
Legende

Bauteiltyp



ECKLAG.EL.K.3-3-3

4926256



Maximal zulässiges Flügelgewicht

Mit diesem Wert wird das maximal zulässige Flügelgewicht, wofür der Fensterbeschlag freigegeben ist, angegeben. Jedoch sind weitere Parameter zu beachten, um die endgültig zulässigen Flügelgrößen zu bestimmen. Hierfür muss das jeweilige Anwendungsdiagramm aus dem Produktkatalog zu Rate gezogen werden.