

GETRIEBE GAM.1050-1

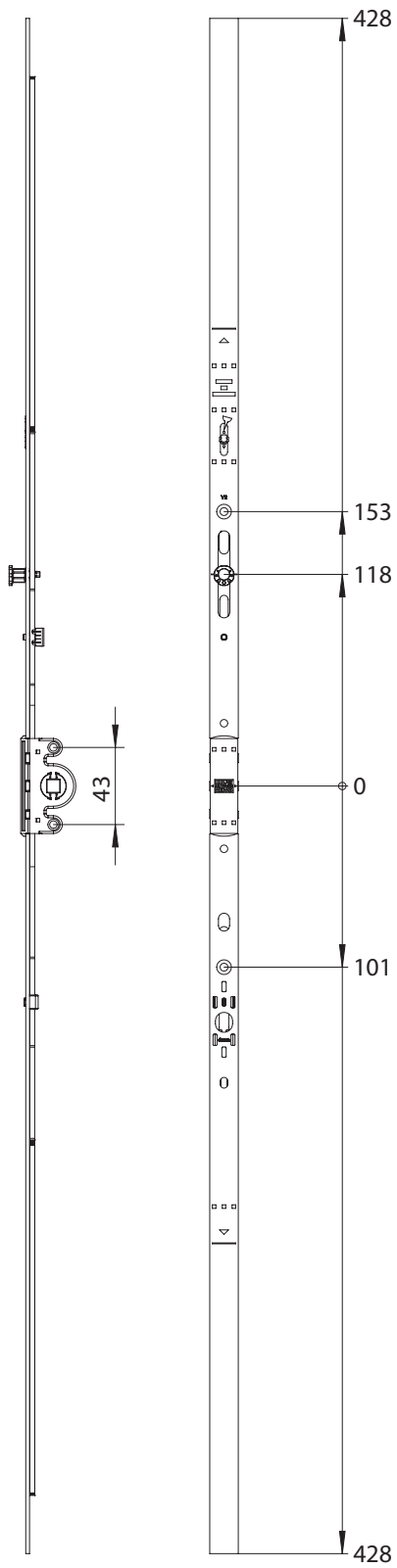
4926269



| Spezifikation | |
|---------------------------|------------------------------------|
| Bauteiltyp | Einlassgetriebe ⓘ |
| Fensterwerkstoff | Aluminium, Holz, Kunststoff, Stahl |
| Flügelbeschlagnut | 16 mm Beschlagnut |
| Anschlagseite | DIN links, DIN rechts |
| Öffnungsart/Schaltfolge | Dreh-Kipp |
| Dornmaß | 15.5 mm |
| Griffsitz | mittig |
| Abschließbar | nein |
| min. Flügelfalzhöhe | 550 mm |
| max. Flügelfalzhöhe | 1050 mm |
| Anzahl Verschlusspunkte | 1 |
| Verschlusspunktausführung | Achtkantbolzen |
| Farbe | silber |
| Oberfläche | verzinkt |
| Hubrichtung | gleichläufig |
| Getriebehub | 38 |
| Klemmung | ja |
| Koppelbar | ja |
| Getriebeausführung | einteilig |
| Aushebesicherung | nein |
| Verpackung | Mehrweg |

GETRIEBE GAM.1050-1

4926269



GETRIEBE GAM.1050-1

4926269

Einlassgetriebe

Das Einlassgetriebe wird in der Beschlagnut montiert, wobei für den Getriebekasten eine Ausfräsung im Fensterflügel notwendig ist. Über den Fenstergriff wird das Getriebe geschaltet und überträgt die Bewegung des Griffes auf alle weiteren Komponenten vom Fensterbeschlag, so dass das Fenster in seine verschiedenen Stellungen gebracht werden kann.

Hinweis

Für den bestimmungsmäßigen Gebrauch berücksichtigen Sie bitte die Informationen aus den Beschlagsübersichten, Montageanweisungen und Anwendungsdiagramme. Alle Rechte und Änderungen vorbehalten