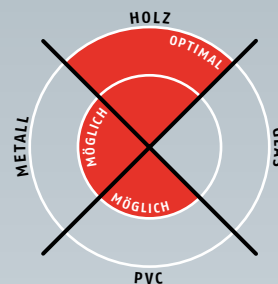


# Planet RH → 13 x 30 mm | ↓ 27 mm | ≪ 44 dB



## TÜR MATERIALIEN



### Wichtige Merkmale

- Dichtungshöhe bis ↓ 27 mm
- Bei optimaler Abdichtung Schalldämmwert bis ≪ 44 dB
- Für wellige, bucklige, hohle, schräge und wellige Böden
- Weiche Silikon-Schräglippendichtung
- Schrägausgleich bei 1000 mm Türbreite: 15 mm
- Einseitige und geräuschlose Auslösung, Flüsterdichtung
- Dank Parallelabsenkung kein Schleifen über den Boden
- Eine Nutgröße für Planet RH und HS (gerade Böden)
- Für 2-flügelige Türen mit Kant- oder Treibriegel
- Hochwertige Silikonlippe, einfache Hubeinstellung
- Kürzbar bis zur nächst kleineren Lagerlänge
- Kein mühsames Silikon schneiden an den beiden Enden
- 7 Jahre Garantie

### Ausführungen / Optionen

- Planet RH → RD ≪ 44 dB, rauchdicht
- Planet RH → FH+RD ≪ 44 dB, feuerhemmend und rauchdicht
- DIN L oder DIN R
- Option Schiebetür ≪ 44 dB
- Option Pivot-Tür
- Option Doppelkürzen → siehe Kapitel Zubehör | TR125
- Sonderausführungen auf Anfrage



### Türarten mit Planet RH



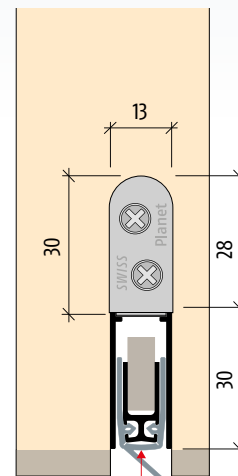
2-flügelige Türen → siehe Kapitel Zubehör | Kantriegel, Bohrung

### Weitere Funktionen



### Technische Daten

Material des Profils	Aluminium, → 13 x 30 mm
Nutgröße	13,1 mm breit und 30,5 bis 40 mm tief
Dichtungsprofil	hochwertiges Silikon oder hochwertiges selbstverlöschendes Silikon
Dichtungshöhe	bis ↓ 27 mm
Schalldämmwert	bis ≪ 44 dB
Hubregulierung	am Auslösestift mit 3 mm Inbus-Schlüssel
Lagerlängen	335, 460, 585, 710, 835, 960, 1085, 1210, 1335 und 1460 mm
Sonderlängen	auf Anfrage bis 6000 mm für Flügel- und Schiebetüren
Auslösung	einseitig bandseitig
Kürzbar	max. 125 mm (335 mm nur 115 mm)
Befestigung	seitlich mit Edelstahl-Befestigungswinkeln und -schrauben
Aufaufplättchen	Edelstahl, zum Einschlagen, 20 x 20 mm
Prüfzeugnisse	auf Anfrage



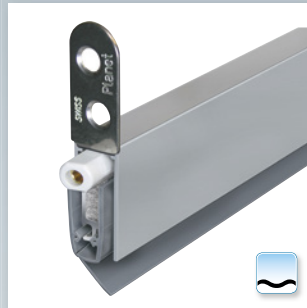
← Schliessrichtung

Dichtungshöhe bis 27 mm





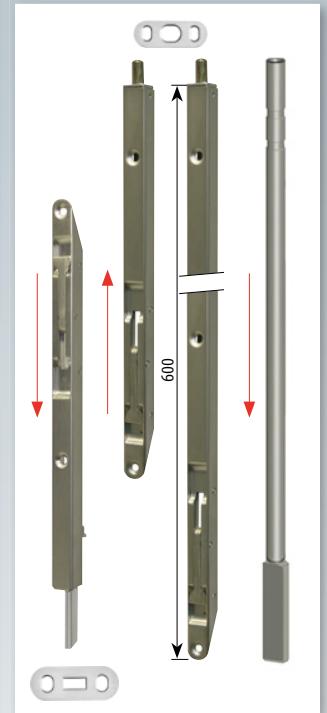
Planet RH-Profil



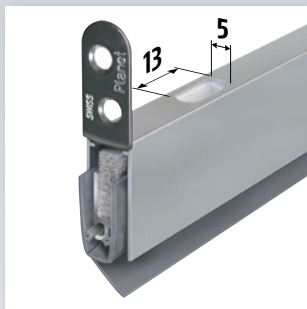
Planet RH mit Haltewinkel, Auslösesseite



Planet Montageset HS für Planet RH



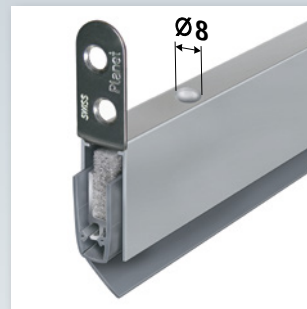
**Zubehör:** Planet KR Kantriegel inkl. Schliessblech  
→ siehe Seiten 142 bis 143  
**Treibriegelstangen abgeflacht**  
→ siehe Seiten 151 bis 161



**Option:** Planet RH mit Planet Bohrung  $\varnothing 5 \times 13$  mm für Kantriegel, Treibriegelstangen → siehe Kapitel Zubehör | Treibriegel/-stangen



**Option:** Planet RH mit Planet Bohrung  $\varnothing 5 \times 13$  mm und Treibriegelstange → siehe Kapitel Zubehör | Treibriegel/-stangen



**Option:** Planet RH mit Planet Bohrung  $\varnothing 8$  mm für Treibriegelstangen → siehe Kapitel Zubehör | Treibriegel/-stangen

Bestellangaben

Planet RH → RD $\leq 44$ dB inkl. Montageset HS für Planet RH	Artikel-Nr. 88xxx L   R*
Planet RH → FH+RD $\leq 44$ dB inkl. Montageset HS für Planet RH	Artikel-Nr. 85xxx L   R*

\* xxx = Profillängen siehe Preisliste

Zubehör | Optionen

Schiebetür	Artikel-Nr. 900908
Pivot-Tür	Artikel-Nr. 900920
Planet Montageset HS für Planet RH inkl. 2 Haltewinkel (Edelstahl), 4 Schrauben und Auflaufplättchen, Typ 1 (Edelstahl)	Artikel-Nr. 900180
Planet Auflaufplättchen Typ 1 (Edelstahl); Optional Typ 2/3/4/5 → siehe Kapitel Zubehör   Option	Artikel-Nr. 900014
Planet auf Fixmass schneiden	Artikel-Nr. 900200
Planet Bohrung $\varnothing 8$ mm	Artikel-Nr. 900866
Planet Bohrung $\varnothing 5 \times 13$ mm inkl. Kunststoffführung, für Planet KR und Treibriegelstangen abgeflacht → siehe Kapitel Zubehör   Kantriegel, Bohrung	Artikel-Nr. 900190
Planet BM Bodenmulden → siehe Kapitel Zubehör   BM	Artikel-Nr. 90034x-x Artikel-Nr. 90027x-x

x-x = Diverse Planet Bodenmulden mit verschiedenen Verstellbereichen  
siehe Kapitel Zubehör | BM

Ausschreibungstext



Planet RH → RD (rauchdicht) $\leq 44$ dB
Automatische Türabsenkung Planet RH → RD $\leq 44$ dB, speziell für wellige Böden, für Schall- und Rauchschtüren, bandseitige Auslösung, passt sich dem unebenen Boden an, Dichtungshöhe bis $\downarrow 27$ mm, zum Einnuten bündig oder tiefer Einlassen. Seitliche Befestigung. Profil aus Aluminium → 13 x 30 mm.

Ausschreibungstext



Planet RH → FH+RD (feuerhemmend + rauchdicht) $\leq 44$ dB
Automatische Türabsenkung Planet RH → FH+RD $\leq 44$ dB, speziell für wellige Böden, für schall-, rauch- und feuerhemmende Türen, bandseitige Auslösung, passt sich dem unebenen Boden an, Dichtungshöhe bis $\downarrow 27$ mm, zum Einnuten bündig oder tiefer Einlassen. Seitliche Befestigung. Profil aus Aluminium → 13 x 30 mm.