



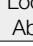

München - M112SH/333

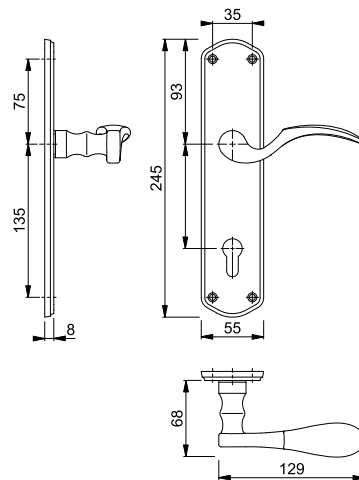
duraplus®

HOPPE-Messing-Langschild-Türgriff-Halbgarnitur für Außentüren (Innenseite):

- Lagerung: Türgriff fest/drehbar, wartungsfreies Gleitlager
- Verbindung: für HOPPE-Spreizstift (separat bestellen) bei einseitig gebohrten Türen
- Befestigung: sichtbar, Mehrzweckschrauben



Beschreibung	Lochung/Abstand	Lochung/Abstand	F73		F77-R		P.E.	Krt.
			Art.-Nr./€	Art.-Nr./€	Art.-Nr./€	Art.-Nr./€		
Türgriff-Halbgarnitur (innen), rechts	10		92	6922090 75,85	6922066 75,85		1	10
Türgriff-Halbgarnitur (innen), links	10		92	6922082 75,85	6922074 75,85		1	10



Resista® wird auf alle Oberflächen gewährt, die in der Farbnummer den Buchstaben **R** enthalten.

Resista®

7



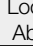

München - M112SH/387SN

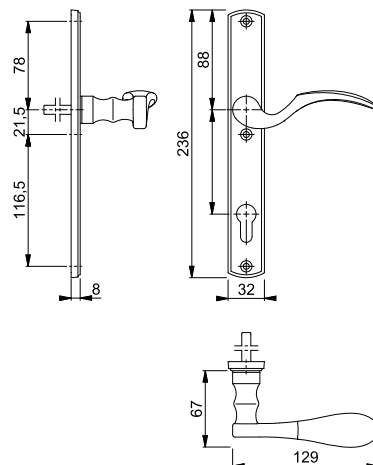
duraplus®

HOPPE-Messing-Schmalschild-Türgriff-Halbgarnitur für Profiltüren (Innenseite):

- Lagerung: Türgriff fest/drehbar, wartungsfreies Gleitlager
- Verbindung: HOPPE-Vollstift, vormontiert
- Befestigung: sichtbar, Abdeckkappen für Schraubenköpfe



Beschreibung	Lochung/Abstand	Lochung/Abstand	F73		F77-R		P.E.	Krt.
			Art.-Nr./€	Art.-Nr./€	Art.-Nr./€	Art.-Nr./€		
Türgriff-Halbgarnitur (innen), rechts	8/40		92	1929516 67,97	2047128 76,43		1	10
Türgriff-Halbgarnitur (innen), links	8/40		92	1929559 67,97	2047136 76,43		1	10



Resista® wird auf alle Oberflächen gewährt, die in der Farbnummer den Buchstaben **R** enthalten.

Resista®