



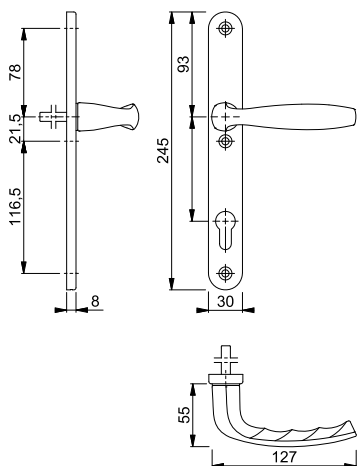
■ New York - 1810/3346SN

duraplus®

HOPPE-Aluminium-Schmalschild-Türgriff-Halbgarnitur für Profiltüren (Innenseite):

- Lagerung: Türgriff fest/drehbar, wartungsfreies Gleitlager
- Verbindung: HOPPE-Vollstift, vormontiert
- Unterkonstruktion: Edelstahl
- Befestigung: sichtbar, Kunststoff-Dübel, Abdeckkappen für Schraubenköpfe (Schrauben für Kunststoff-Dübel, Blindsteckmuttern für Aluminiumtüren oder Spreiznocken für Kunststofftüren separat bestellen)

Beschreibung	8/40	Lochung/ Abstand					P.E.	Krt.
			F1 Art.-Nr./€	F9 Art.-Nr./€	F8707 Art.-Nr./€	F9016 Art.-Nr./€		
Türgriff-Halbgarnitur (innen)		92	3256802 9,72	3256829 11,21	3256837 9,72	3256845 9,72	1	20



Neu



Schnellstift

■ New York - 1810H/42H

duraplus®

HOPPE-Aluminium-Rosetten-Türgriff-Halbgarnitur mit Rosetten-Montagemodul, ohne Schlüsselrosette, für Außentüren (Innenseite):

- Lagerung: Türgriff lose, Rückholfeder rechts/links verwendbar, wartungsfreies Gleitlager
- Verbindung: **HOPPE-Schnellstift** mit HOPPE-Vollstift, vormontiert in der Unterkonstruktion
- Unterkonstruktion: Stahl; für Aluminium-, Holz- und Kunststofftüren
- Befestigung: verdeckt, zusätzliche 4-fach diagonale Befestigungs-Möglichkeit, für Mehrzweckschrauben

Beschreibung	8/42	Lochung/ Abstand					P.E.	Krt.
			F1 Art.-Nr./€	F9 Art.-Nr./€				
Türgriff-Halbgarnitur (innen)			10806471 28,76	10806489 33,10			1	10
Türgriff-Halbgarnitur (innen) mit Stütznocken	8/42		10806497 28,76	10806500 33,10			1	10
	10/52		10806260 30,96	10806411 35,60			1	10

