



**Schnellstift**

## Amsterdam - 1400/42KV/42KVS

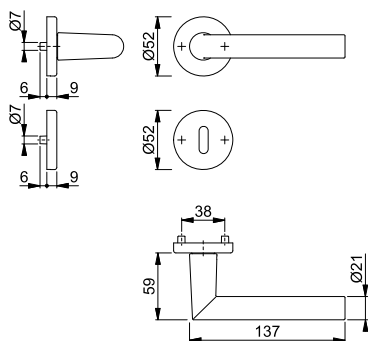
duraplus®

HOPPE-Aluminium-Rosetten-Türgriff-Garnitur mit Schlüsselrosetten für Innentüren:

- geprüft nach **DIN EN 1906: 37-0140A**, Objekt-Garnitur
- Lagerung: Türgriffe lose, Rückholfedern rechts/links verwendbar, wartungsfreie Gleitlager
- Verbindung: **HOPPE-Schnellstift** mit HOPPE-Vollstift (Stift-/Lochteil)
- Unterkonstruktion: Kunststoff, Stütznocken
- Befestigung: verdeckt, durchgehend, wechselseitig, Mehrzweckschrauben



Beschreibung	37-42	8	Lochung	F1	F1-2-S			P.E.	Krt.
				Art.-Nr./€	Art.-Nr./€				
Türgriff-Garnitur (Griff/Griff)	37-42	8		3389293	3679207			1	40
				27,77	43,50				
				1773603				1	24
				27,77					
Türgriff-Garnitur (Griff/Griff)	37-42	8		3389314	3679215			1	20
				27,77	43,50				
				1773654				1	24
				27,77					
Bad/WC-Garnitur (Griff/Griff)	37-42	8		3389322				1	20
				35,34					
				1773671				1	24
				35,34					
Bad/WC-Garnitur (Griff/Griff) mit Rot/Weiß-Scheibe	37-42	8			3679194			1	20
		8			51,08				



Der Buchstabe **S** in der Farbnummer steht für SecuSan®, die antimikrobielle Oberfläche. Nur für den Innenbereich geeignet.

**SecuSan®**