

Neu



Sertos®

**Amsterdam - FS-E58/353H/1400**

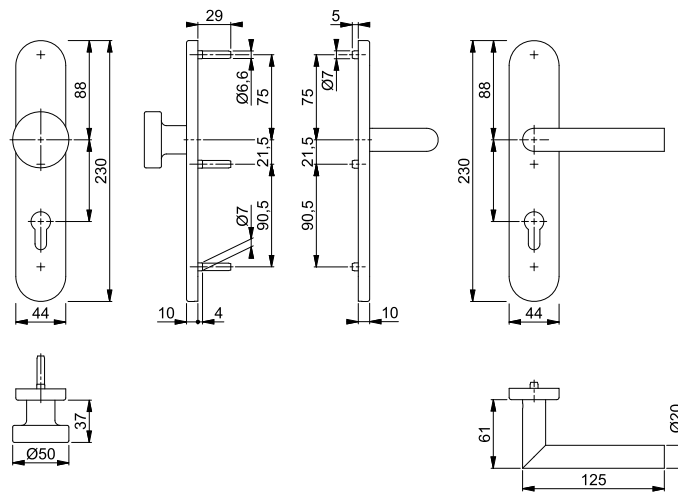
duraplus®

HOPPE-Edelstahl-Feuerschutz-Langschild-Wechsel-Garnitur für Wohnungsabschluss-Türen:

- geprüft nach **DIN 18273** und **DIN EN 1906: 47-D1150A** und **PIVCERTPlus** (1.000.000 Prüfzyklen), Objekt-Garnitur
- Lagerung: außen Knopf fest; innen Türgriff fest/drehbar, Rückholfeder, HOPPE-Steckgriff-Verbindung mit Kugel-Arretierung **Sertos®**, wartungsfreies Gleitlager
- Verbindung: HOPPE-FDW-Profilvollstift
- Unterkonstruktion: Stahl, Stütznocken
- Befestigung: verdeckt, durchgehend, Gewindeschrauben M5



Beschreibung	40-65	9	Lochung/ Abstand	F69		F69-S		P.E.	Krt.
				Art.-Nr./€	Art.-Nr./€	Art.-Nr./€	Art.-Nr./€		
FS-Wechsel-Garnitur (Knopf/Griff)			72	11536238 <b>98,28</b>	<b>11536615</b> <b>117,78</b>			1	4



Der Buchstabe **S** in der Farbnummer steht für SecuSan®, die antimikrobielle Oberfläche. Nur für den Innenbereich geeignet.

**SecuSan®**

Befestigungs-Sets (Sertos®) für andere Türdicken siehe ab S. 965.



Sertos®

**Amsterdam - FS-E58/353KH/1400**

duraplus®

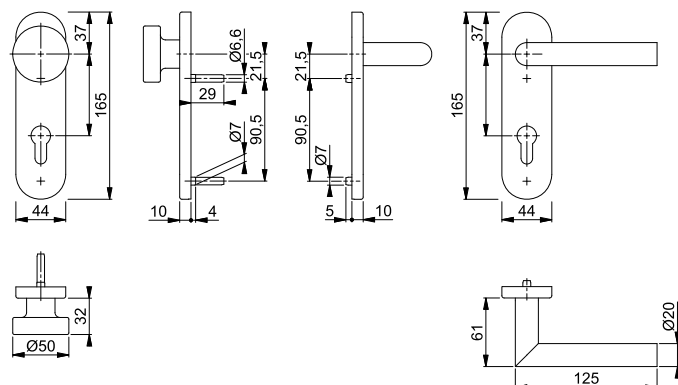
HOPPE-Edelstahl-Feuerschutz-Kurzschild-Wechsel-Garnitur für Wohnungsabschluss-Türen:

- geprüft nach **DIN 18273** und **DIN EN 1906: 47-D1150A** und **PIVCERTPlus** (1.000.000 Prüfzyklen), Objekt-Garnitur
- Lagerung: außen Knopf fest; innen Türgriff fest/drehbar, Rückholfeder, HOPPE-Steckgriff-Verbindung mit Kugel-Arretierung **Sertos®**, wartungsfreies Gleitlager
- Verbindung: HOPPE-FDW-Profilvollstift
- Unterkonstruktion: Stahl, Stütznocken
- Befestigung: verdeckt, durchgehend, Gewindeschrauben M5



16

Beschreibung	40-65	9	Lochung/ Abstand	F69		F69-S		P.E.	Krt.
				Art.-Nr./€	Art.-Nr./€	Art.-Nr./€	Art.-Nr./€		
FS-Wechsel-Garnitur (Knopf/Griff)			72	10722525 <b>87,77</b>	<b>10722541</b> <b>107,84</b>			1	4



Der Buchstabe **S** in der Farbnummer steht für SecuSan®, die antimikrobielle Oberfläche. Nur für den Innenbereich geeignet.

**SecuSan®**

Befestigungs-Sets (Sertos®) für andere Türdicken siehe ab S. 965.