

Feuerschutz-(Antipanik-)Knopf-Garnituren (ohne Schutzklasse)



Sertos®

Amsterdam - FS-E58/42H/42HS/1400

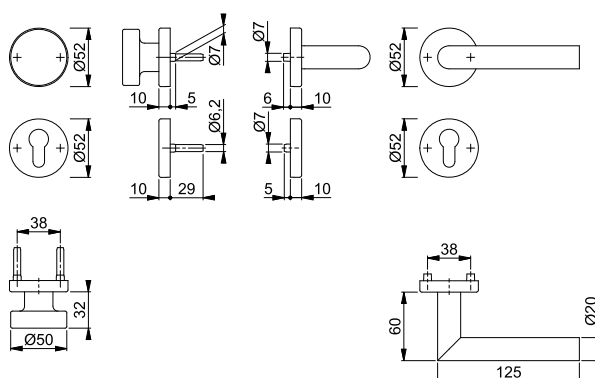
duraplus®

HOPPE-Edelstahl-Feuerschutz-Rosetten-Wechsel-Garnitur mit Schlüsselrosetten für Wohnungsabschluss-Türen:

- geprüft nach **DIN 18273** und **DIN EN 1906: 47-D1150A** und **PIVCERTPlus** (1.000.000 Prüfzyklen), Objekt-Garnitur
- Lagerung: außen Knopf fest; innen Türgriff fest/drehbar, Rückholfeder, HOPPE-Steckgriff-Verbindung mit Kugel-Arretierung **Sertos®**, wartungsfreies Gleitlager
- Verbindung: HOPPE-FDW-Profilvollstift
- Unterkonstruktion: Stahl, Stütznocken
- Befestigung: verdeckt, durchgehend, Gewindeschrauben M4



Beschreibung			Lochung	F69	F69-S			P.E.	Krt.
				Art.-Nr./€	Art.-Nr./€				
FS-Wechsel-Garnitur (Knopf/Griff)	40-65	9		10722269 75,73	10722277 95,80			1	4



Der Buchstabe **S** in der Farbnummer steht für SecuSan®, die antimikrobielle Oberfläche. Nur für den Innenbereich geeignet.

SecuSan®

Befestigungs-Sets (Sertos®) für andere Türdicken siehe ab S. 965.



Sertos®

Bonn - FS-58/353KH/150

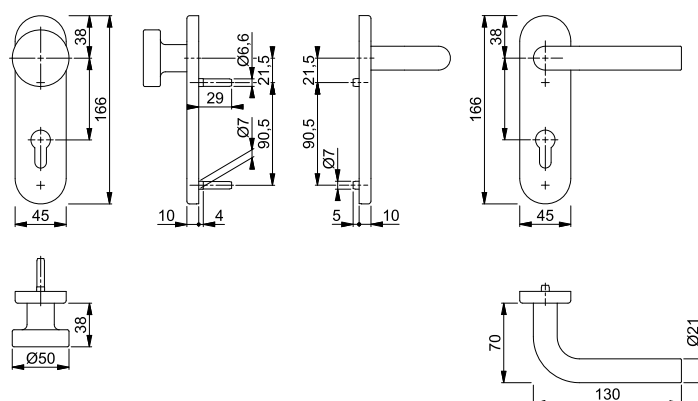
duraplus®

HOPPE-Aluminium-Feuerschutz-Kurzschild-Wechsel-Garnitur für Wohnungsabschluss-Türen:

- geprüft nach **DIN 18273** und **DIN EN 1906: 47-D1150A** und **PIVCERTPlus** (1.000.000 Prüfzyklen), Objekt-Garnitur
- Lagerung: außen Knopf fest; innen Türgriff fest/drehbar, Rückholfeder, HOPPE-Steckgriff-Verbindung mit Kugel-Arretierung **Sertos®**, wartungsfreies Gleitlager
- Verbindung: HOPPE-FDW-Profilvollstift
- Unterkonstruktion: Stahl, Stütznocken
- Befestigung: verdeckt, durchgehend, Gewindeschrauben M5
- Besonderheit: Türgriff mit Stahlkern



Beschreibung			Lochung/ Abstand	F1				P.E.	Krt.
				Art.-Nr./€					
FS-Wechsel-Garnitur (Knopf/Griff)	45-65	9		72 10725937 84,55				1	4



Befestigungs-Sets (Sertos®) für andere Türdicken siehe ab S. 965.